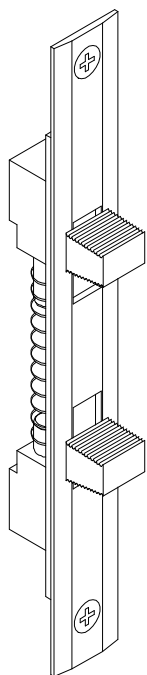
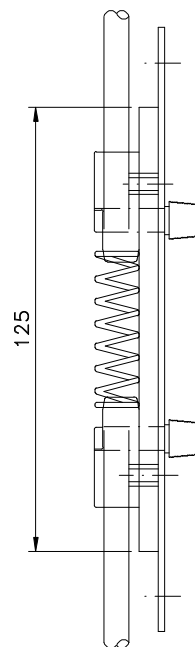
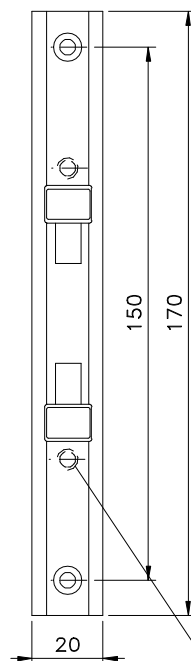


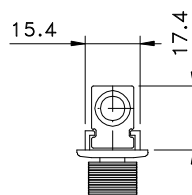
Abril/2012



FEC 13

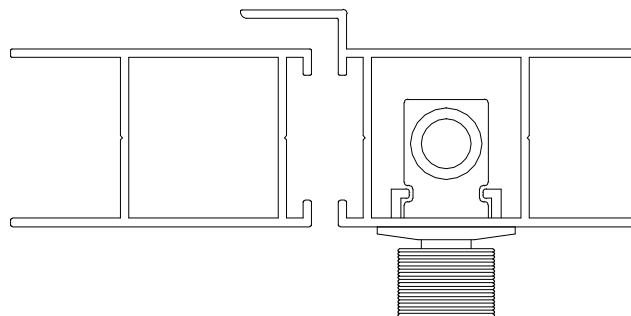


Para fixação da haste
usar chave allen 3mm.



Vistas - escala 1:2

Medidas em milímetros



Instalação - escala 1:1

Composição

- Base alumínio
- Cabo e guias poliamida 6.6
- 1 Mola aço carbono
- Parafusos inox