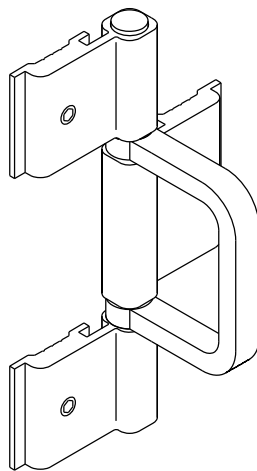
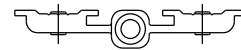
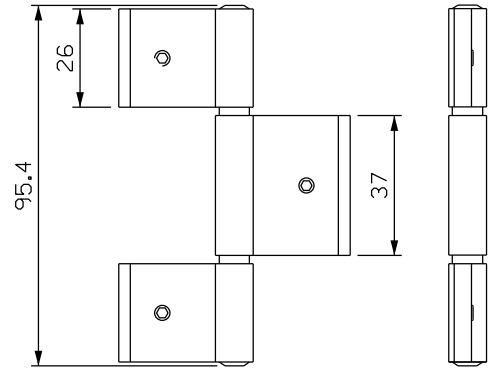


Pode ser usada em portinhola

DOB 12

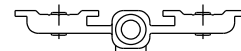
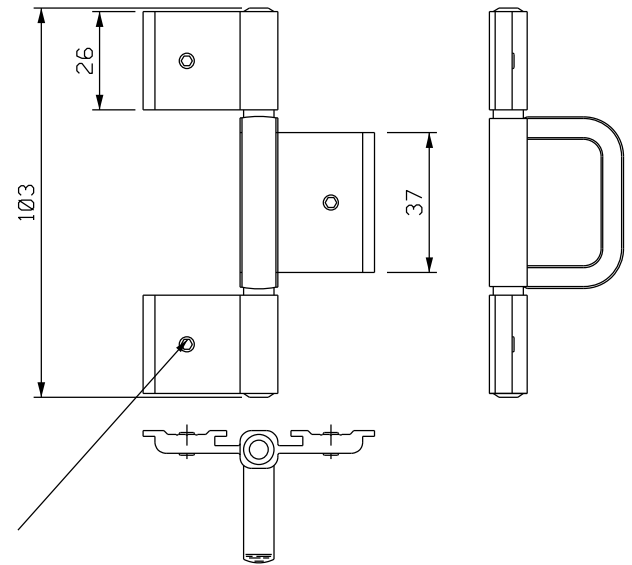
Carga: 20 Kg/DOB



DOB 13

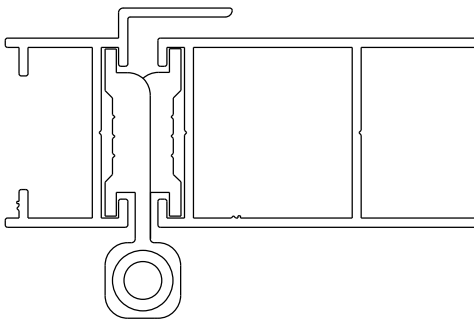
Carga: 20 Kg/DOB

Usar chave Allen 3mm

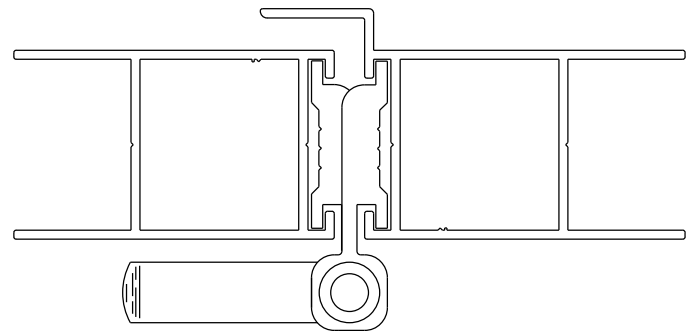


Vistas - escala 1:2

Dimensão máxima da porta  
900mm x 2100mm.



Aplicação da dobradiça sem puxador-DOB 12



Aplicação da dobradiça com puxador-DOB 13

Instalação - escala 1:1

Composição

Estrutura alumínio

Eixo aço inox

Parafusos inox

Arremates, buchas e cabo poliamida 6.6