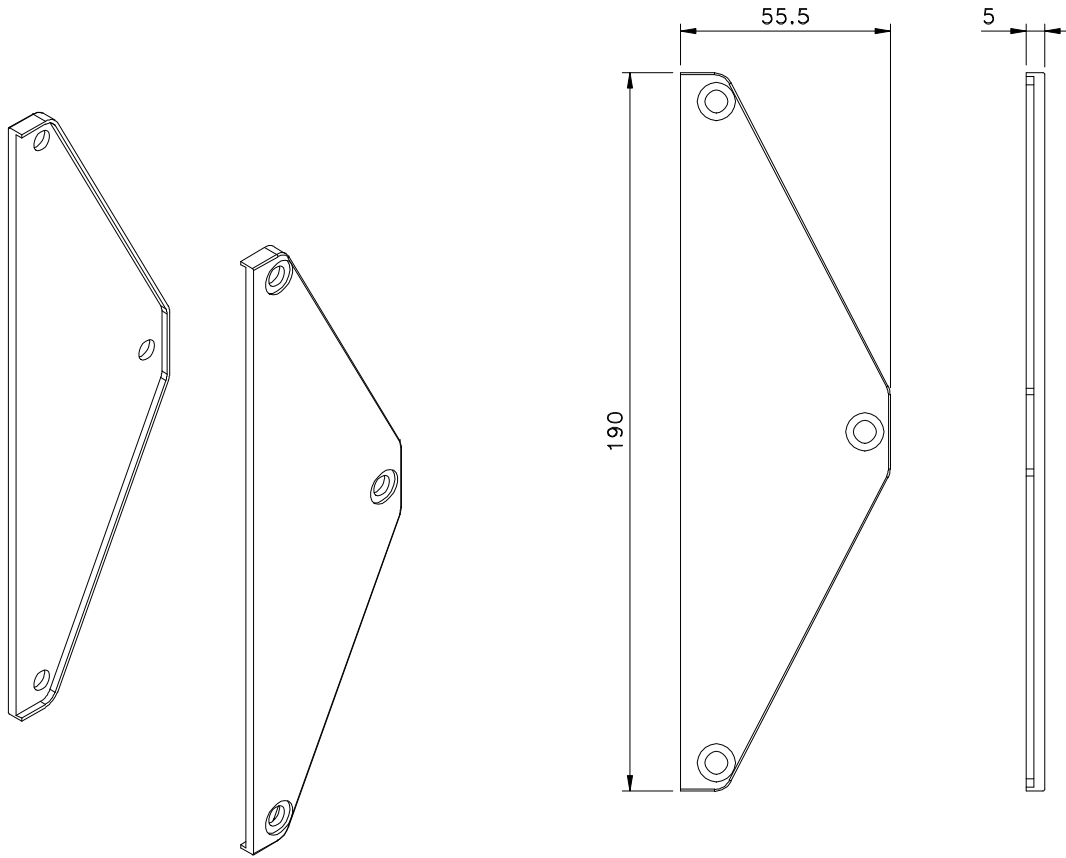
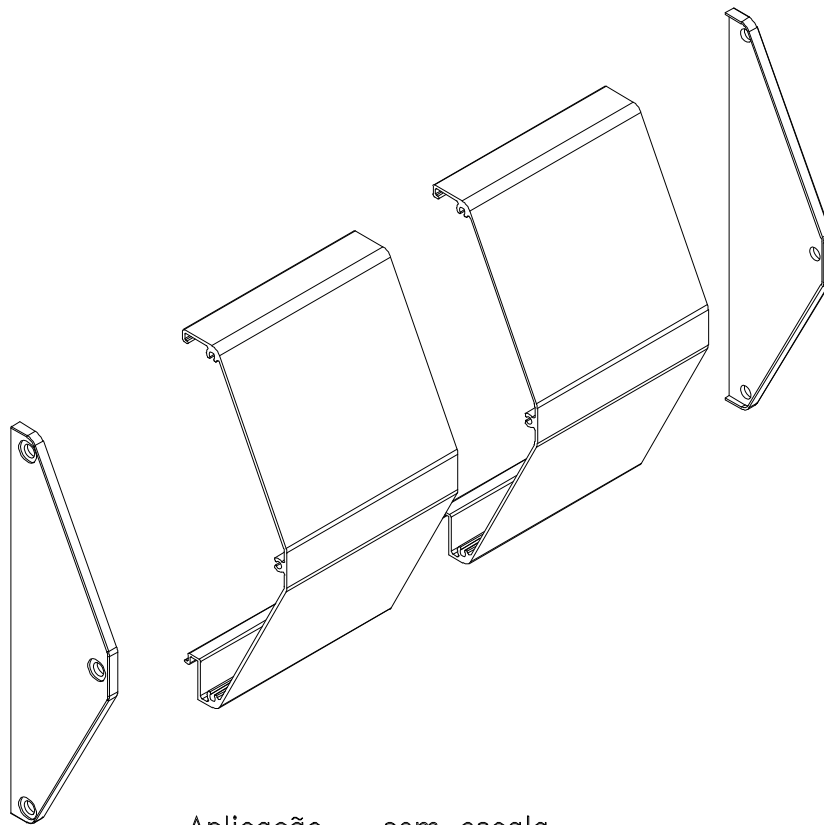


Setembro/2010



Vistas - escala 1:2

Medidas em milímetros



Aplicação - sem escala

Composição

Poliamida 6.6
Embalagem: 10 pçs