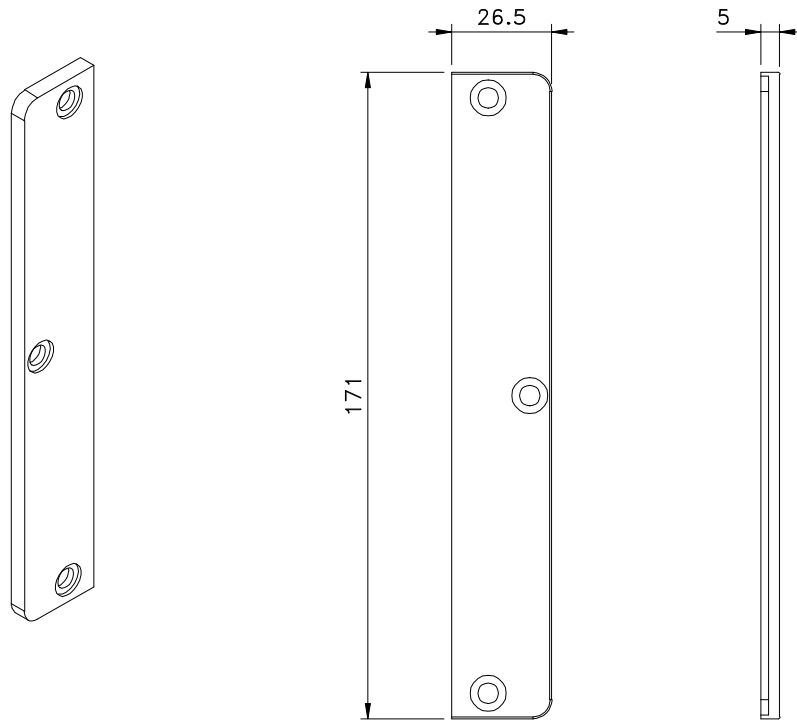
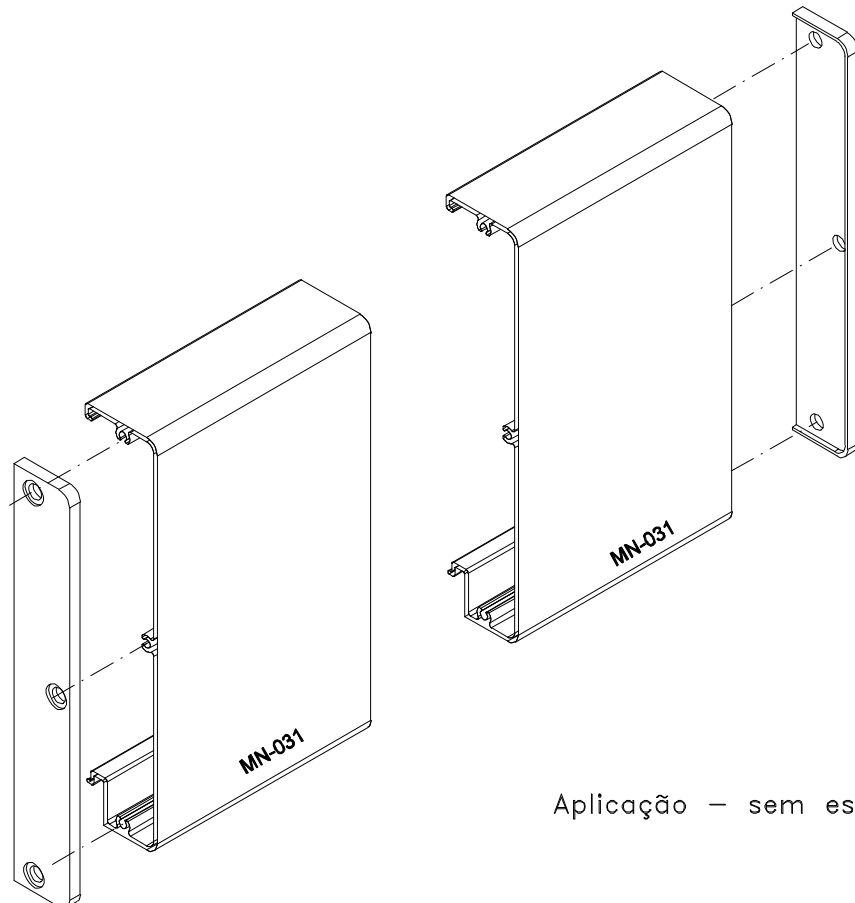


Maio/2011



Vistas - escala 1:2

Medidas em milímetros



Aplicação - sem escala

**Composição**

ABS

Embalagem: 02 pçs