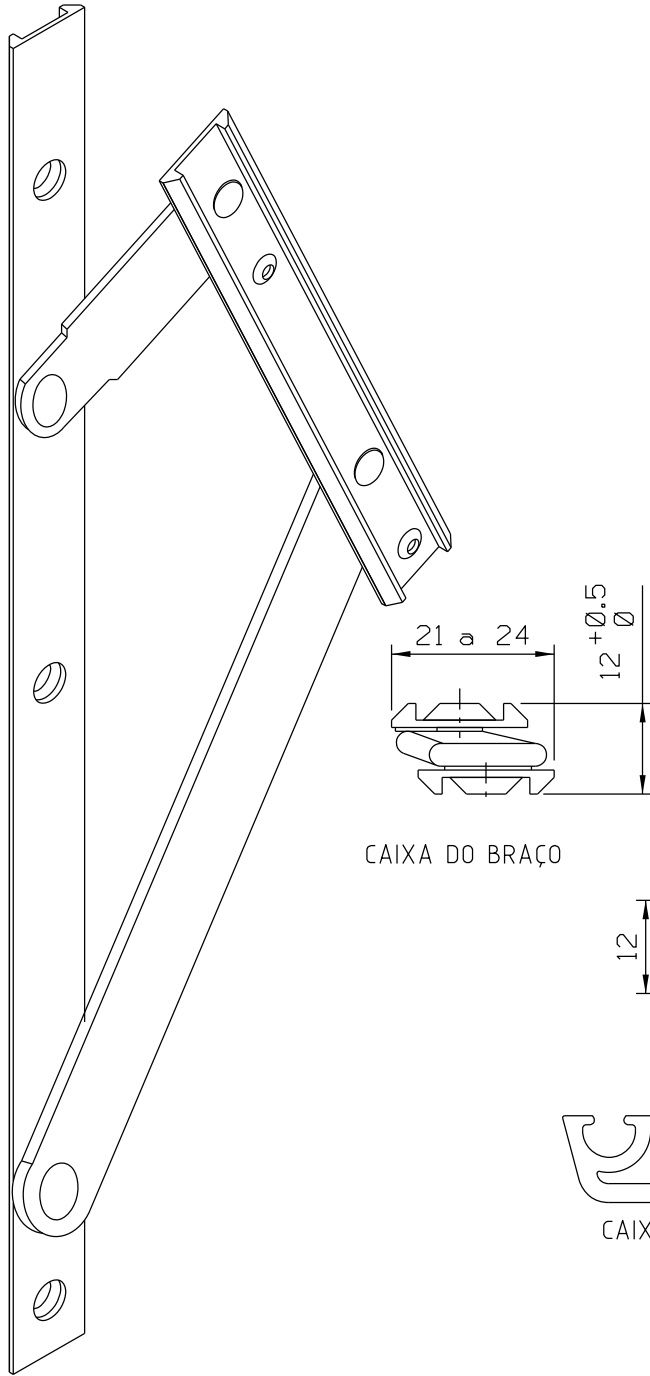
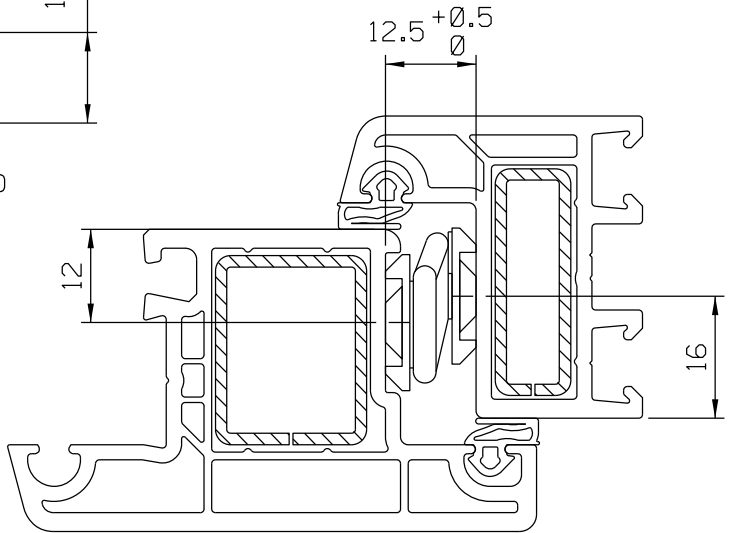
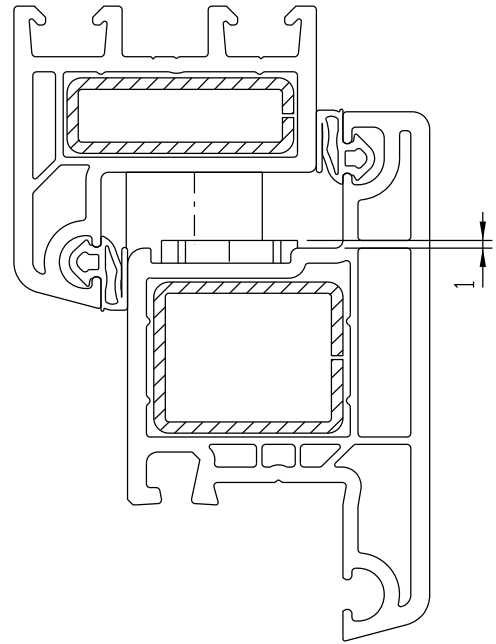


Outubro/2021

Medidas em milímetros



CAIXA DO BRAÇO



CAIXA DA ESQUADRIA

Instalação: escala 1:1

CÓDIGO	COMPRIMENTO	FOLHA		
		ALTURA MÁXIMA	LARGURA MÁXIMA	CARGA MÁXIMA
STN 01	290mm	450	1000	10Kg
STN 02	440mm	650	1000	14Kg
STN 03	635mm	1000	1000	17Kg

COMPOSIÇÃO	
ESTRUTURA	DURALUMÍNIO
GUIA DESLIZANTE	POLIAMIDA
BUCHAS ESPAÇADORAS	POLIAMIDA
REBITES	DURALUMÍNIO
ROSETA DE REGULAGEM	POLIACETAL
PARAFUSOS	AÇO INOX

EMBALAGEM		
01 PAR DE ARTICULAÇÃO	STN01	10 Paraf. A.A Philips 3,9 x 16
	STN02	14 Paraf. A.A Philips 3,9 x 16
	STN03	18 Paraf. A.A Philips 3,9 x 16