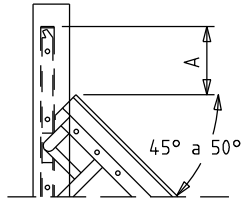
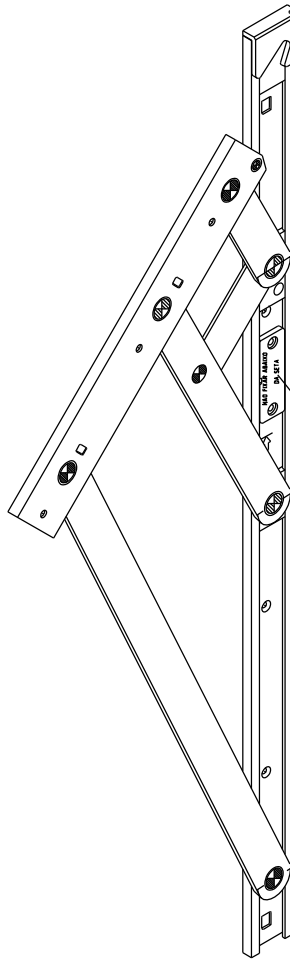
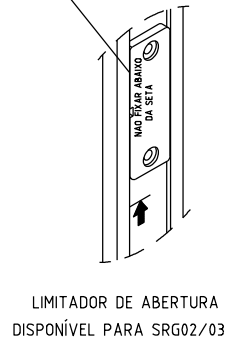
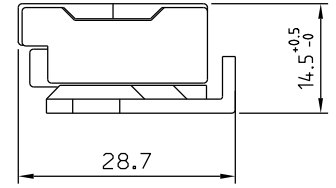


Março/2024

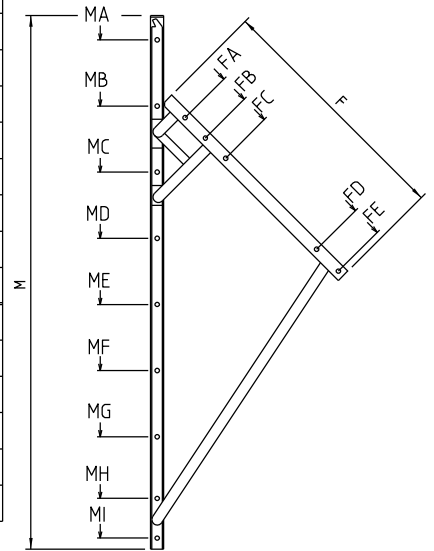


COMPRIMENTO DO BRACO	VÃO ABERTURA "A"
SRG 01	80 mm
SRG 02	150 mm
SRG 03	230 mm



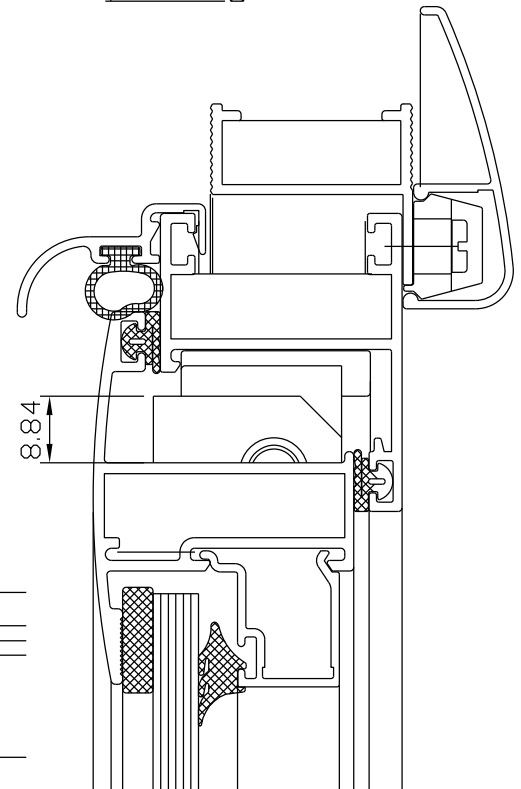
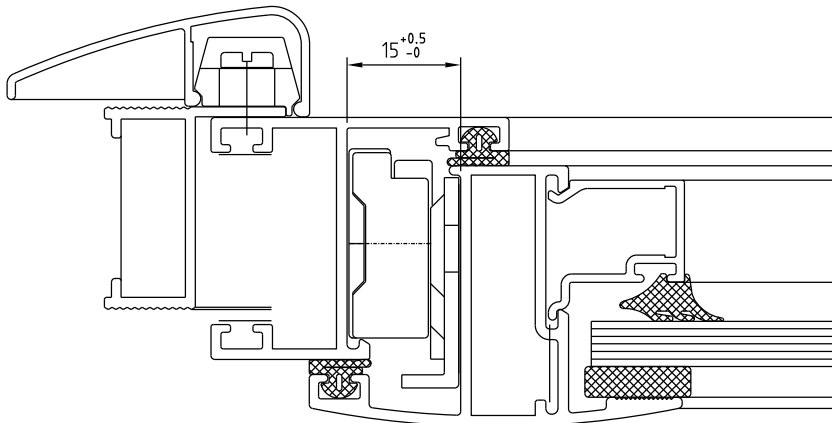
	SRG 01	SRG 02	SRG 03
M	342	600	951
MA	57	57	57
MB	169	204	204
MC	-	354	354
MD	-	504	504
ME	-	-	654
MF	-	-	855
MG	-	-	-
MH	-	-	-
MI	331	589	940
F	195	330	461
FA	58	58	58
FB	117	102,5	122,5
FC	-	160	180
FD	-	257,5	383
FE	180	315	446

Vista - escala 1:1



CÓDIGO	ALCOA	COMPRIMENTO	FOLHA		
			ALTURA MÁXIMA	LARGURA MÁXIMA	CARGA MÁXIMA
SRG 01	BRA-766	345mm	600	1200	22Kg
SRG 02	BRA-767	600mm	1000	1200	30Kg
SRG 03	BRA-768	951mm	1200	1200	36Kg

Medidas em milímetros



Instalação - escala 1:1

COMPOSIÇÃO	
ESTRUTURA	DURALUMÍNIO
GUIA DESLIZANTE	POLIAMIDA
BUCHAS ESPAÇADORAS	POLIAMIDA
REBITES	DURALUMÍNIO
ROSETA DE REGULAGEM	POLIACETAL
PARAFUSOS	AÇO INOX

EMBALAGEM		
01 PAR DE ARTICULAÇÃO	SRG01	10 Rebites cab.abaulada $\varnothing$ 4,8 x 10,2 + 02 Rebites cab.escareada $\varnothing$ 4,8 x 10,2 ou 12 Paraf. A.A Philips 4,2 x 16
	SRG02	18 Rebites cab.abaulada $\varnothing$ 4,8 x 10,2 + 02 Rebites cab.escareada $\varnothing$ 4,8 x 10,2 ou 20 Paraf. A.A Philips 4,2 x 16
	SRG03	20 Rebites cab.abaulada $\varnothing$ 4,8 x 10,2 + 04 Rebites cab.escareada $\varnothing$ 4,8 x 10,2 ou 24 Paraf. A.A Philips 4,2 x 16