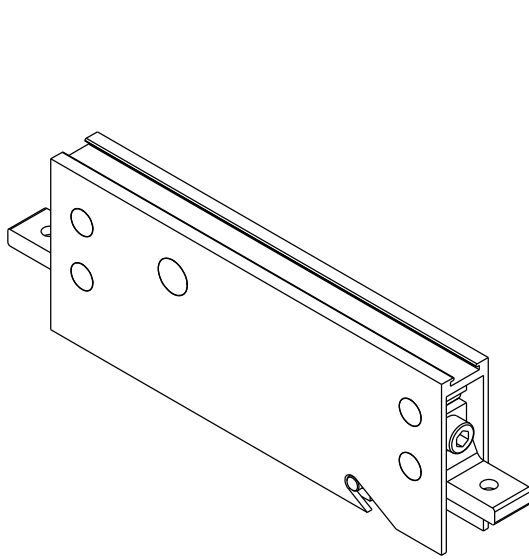
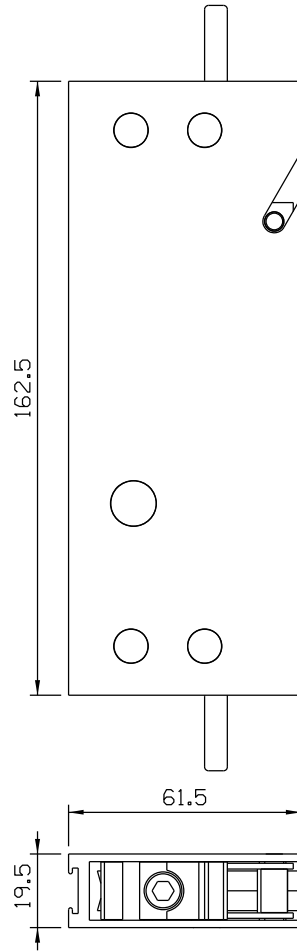


Março/2022

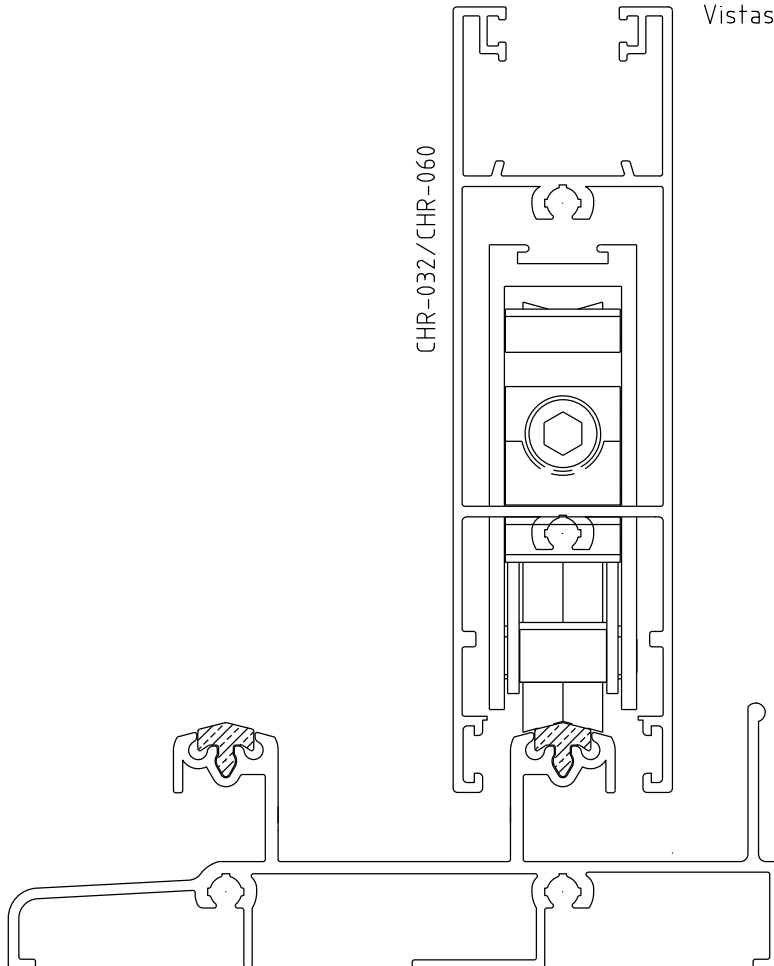


ROL80N - 130 kg p/ folha

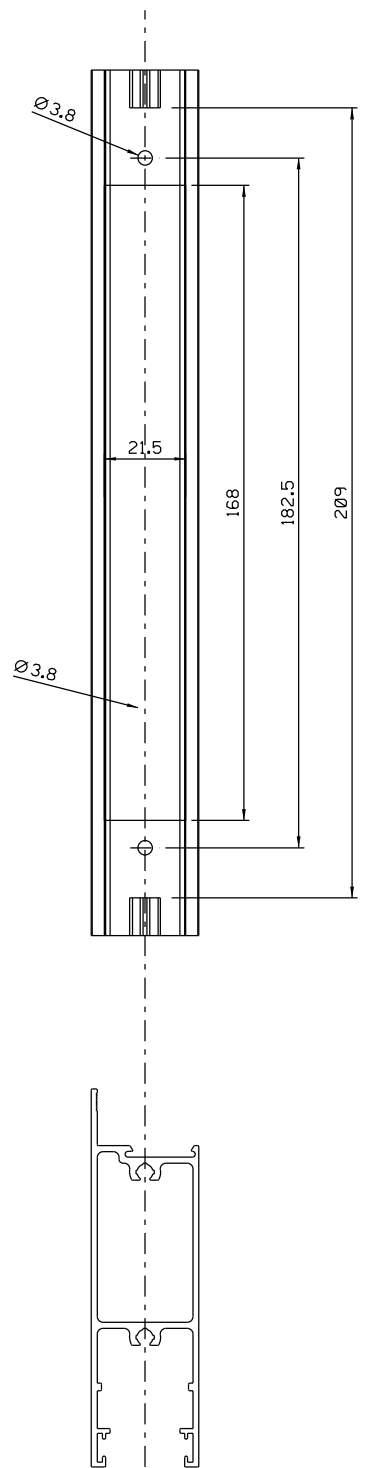


Vistas: escala 1:2

CHR-032/CHR-060



Instalação: escala 1:1



■ Usinagem: escala 1:2

■ Composição

Cavalete/suporte da roda e eixos alumínio  
Roda c/rol.blindado revestido de nylon c/fibra  
Parafusos de fixação inox  
Embalagem: 02 pçs

Medidas em milímetros