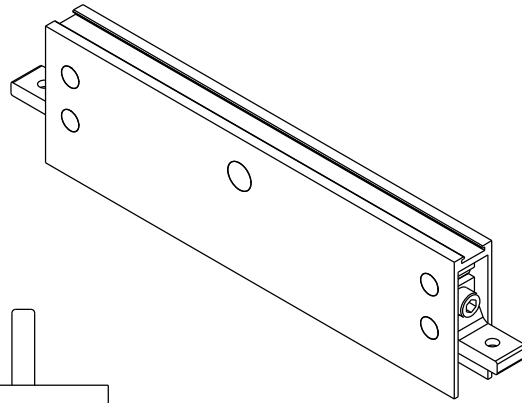
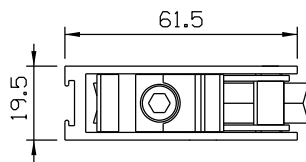
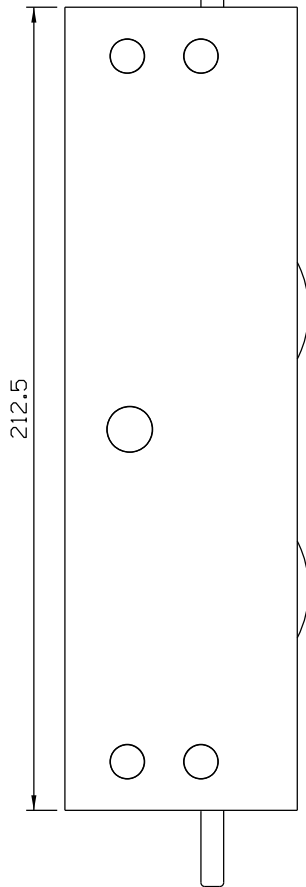


Março/2022

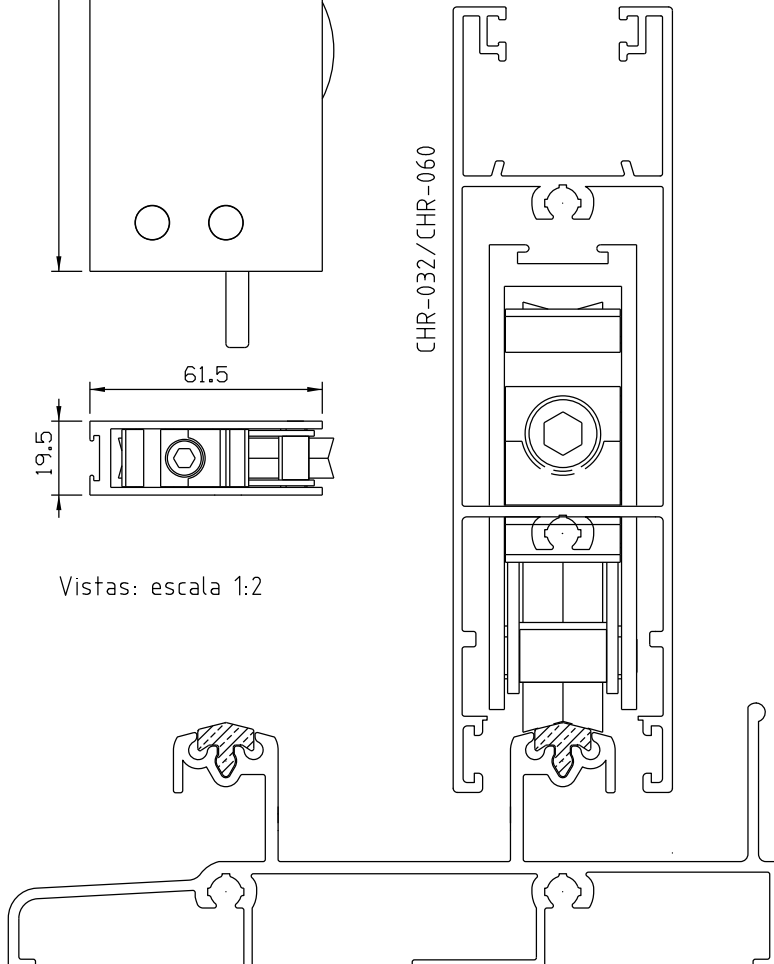


ROL81N - 260 kg p/ folha

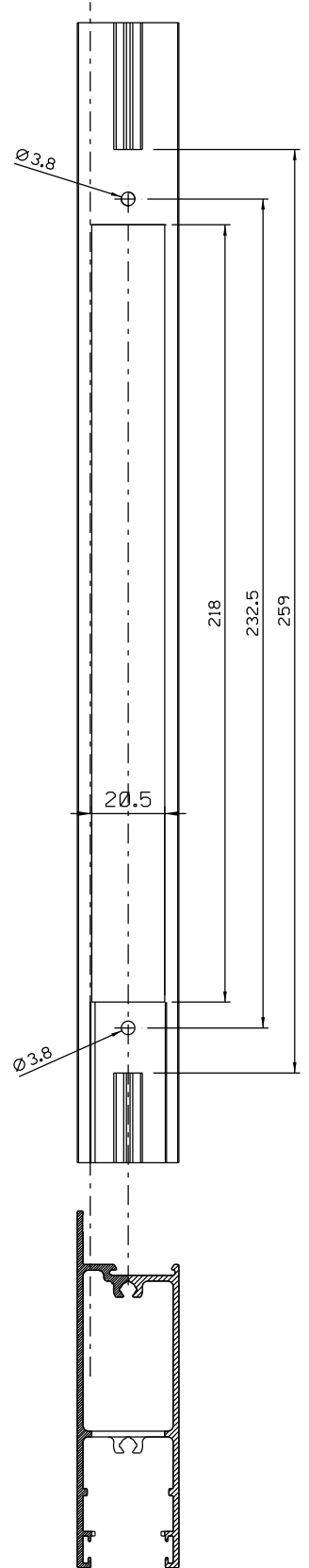


Vistas: escala 1:2

CHR-032/CHR-060



Instalação: escala 1:1



Usinagem: escala 1:2

■ Composição

- Cavelete/suporte da roda e eixos alumínio
- Roda c/rol.blindado revestido de nylon c/fibra
- Parafusos de fixação inox
- Embalagem: 02 pçs

Medidas em milímetros