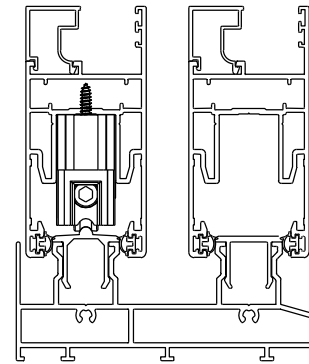
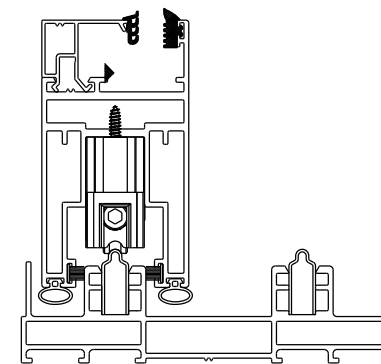


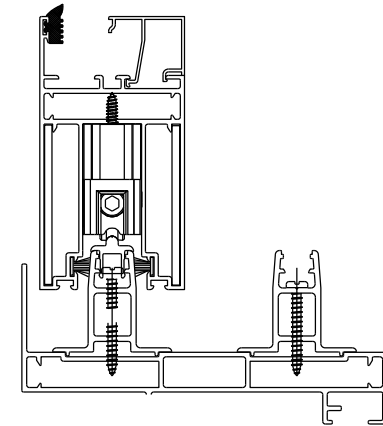
ROL148N simples (150 Kg/folha)
ROL149N dupla (300 Kg/folha)



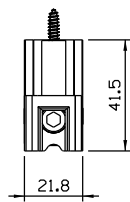
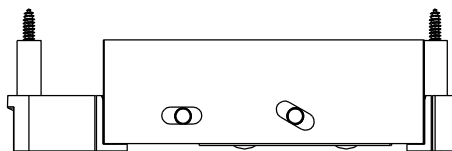
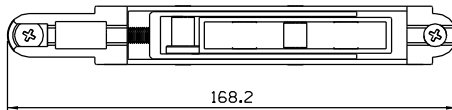
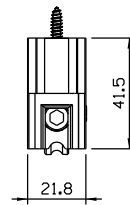
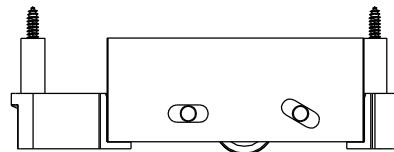
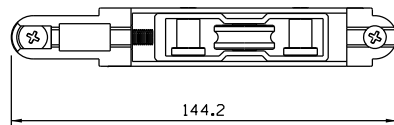
PRIMORA R450



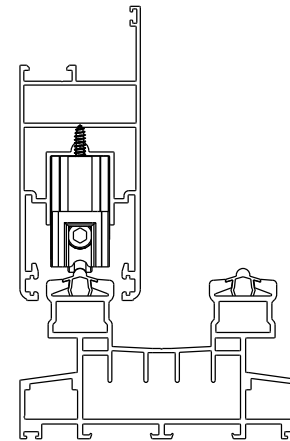
INFINITE S55



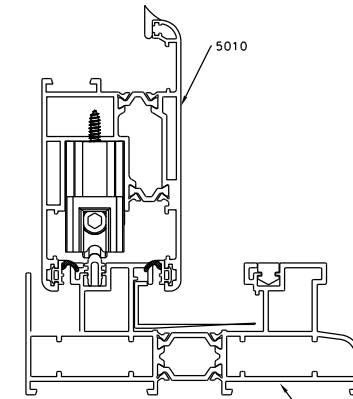
ÚNICA



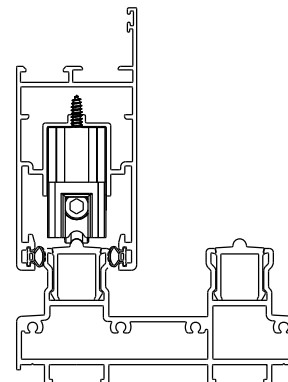
■ Vistas: escala 1:2



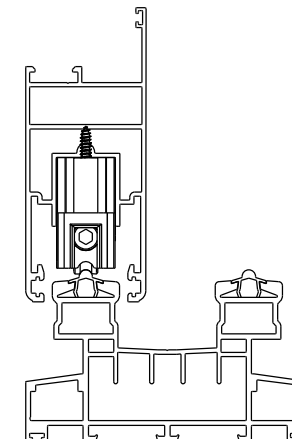
Euroshow 45



AURA 125C



EURO CONCEPT 45 (perfil alto)



AUTEM 45

■ COMPOSIÇÃO

- Cavelete, suporte e eixo da roda alumínio
- Roda com rolamento delrin/aço
- Guias e buchas nylon
- Parafusos de fixação 4,2 x 38 inox
- Parafuso de regulação M6 x 25 inox

■ Instalação: escala 1:2