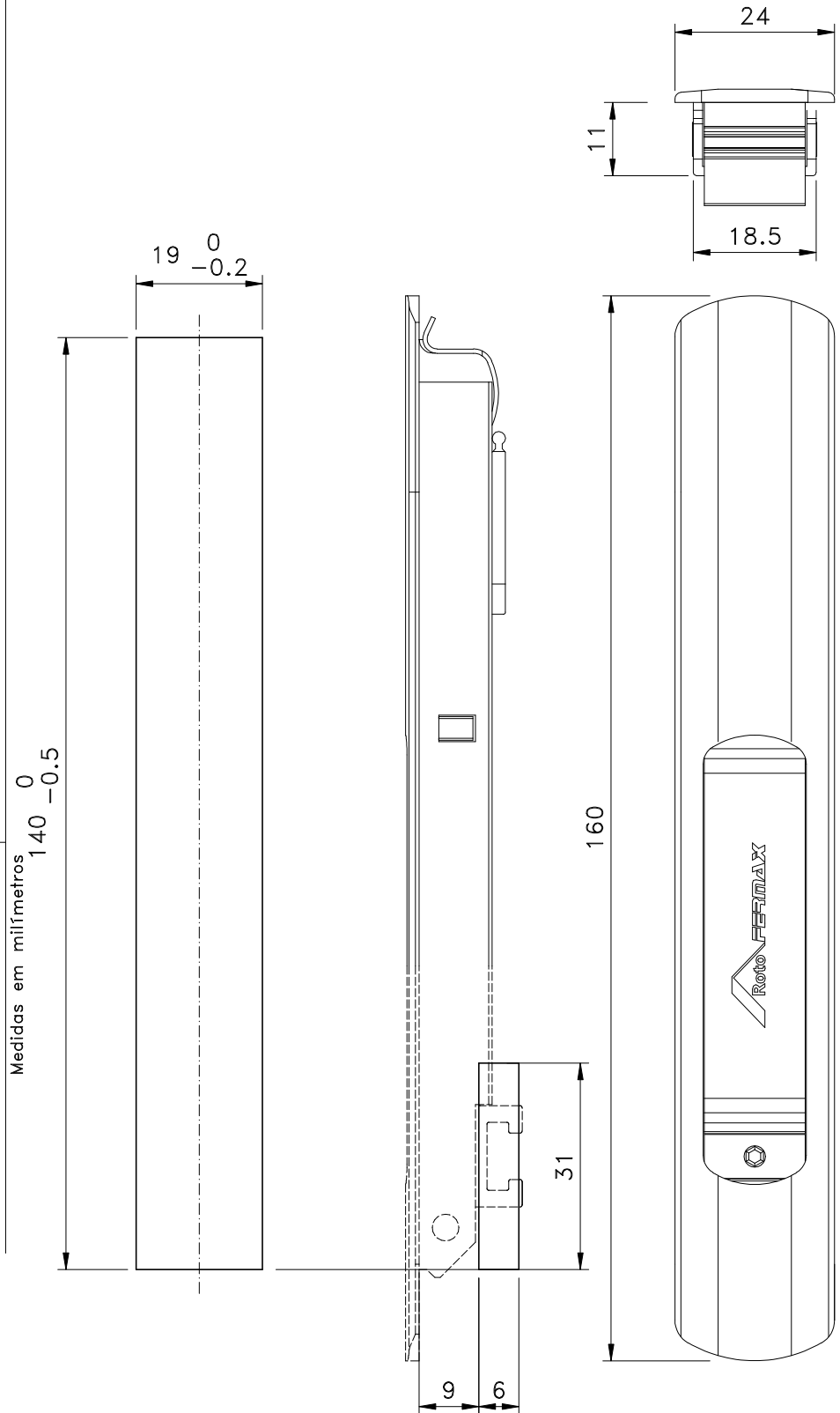


FEC16S manual
FEC37S automático

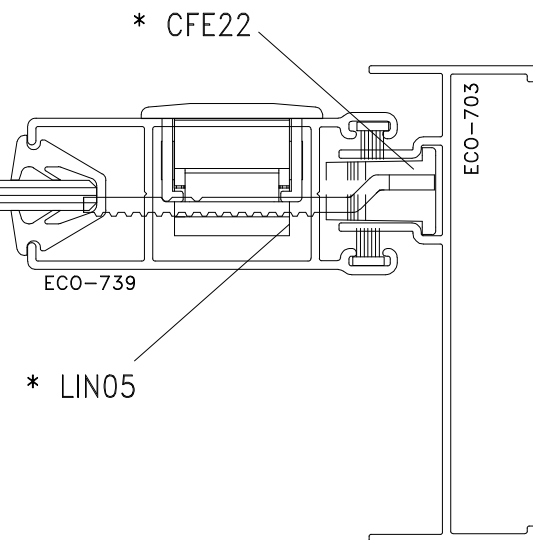
Formação de Código: Produto + Derivação
Cores Padrão

A003	Anodizado	Bronze
A006	Anodizado	Fosco
P021	Pintado	Branco
P022	Pintado	Preto

■ Usinagem / Vistas: escala 1:1



■ Instalação: escala 1:1



* VENDIDOS SEPARADAMENTE

não achei perfil central p/ uso CFE23

■ **Composição**

- Estrutura alumínio
- Lingueta/trava aço inox
- Mola aço carbono (FEC37S)
- Contrafecho Zamak