

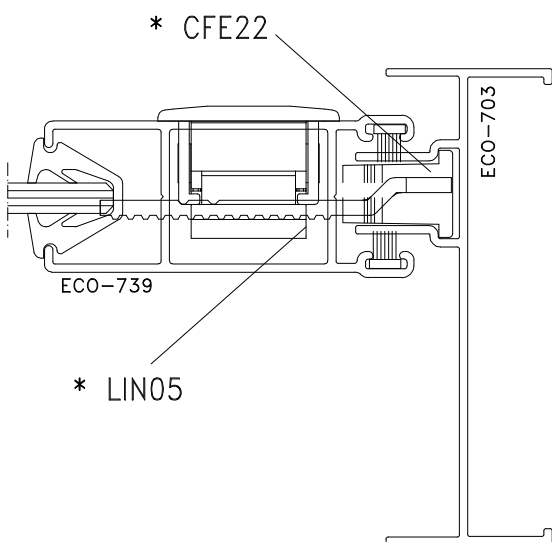
FEC19S manual
FEC38S automático

Formação de Código: Produto + Derivação
Cores Padrão

A003	Anodizado	Bronze
A006	Anodizado	Fosco
P021	Pintado	Branco
P022	Pintado	Preto

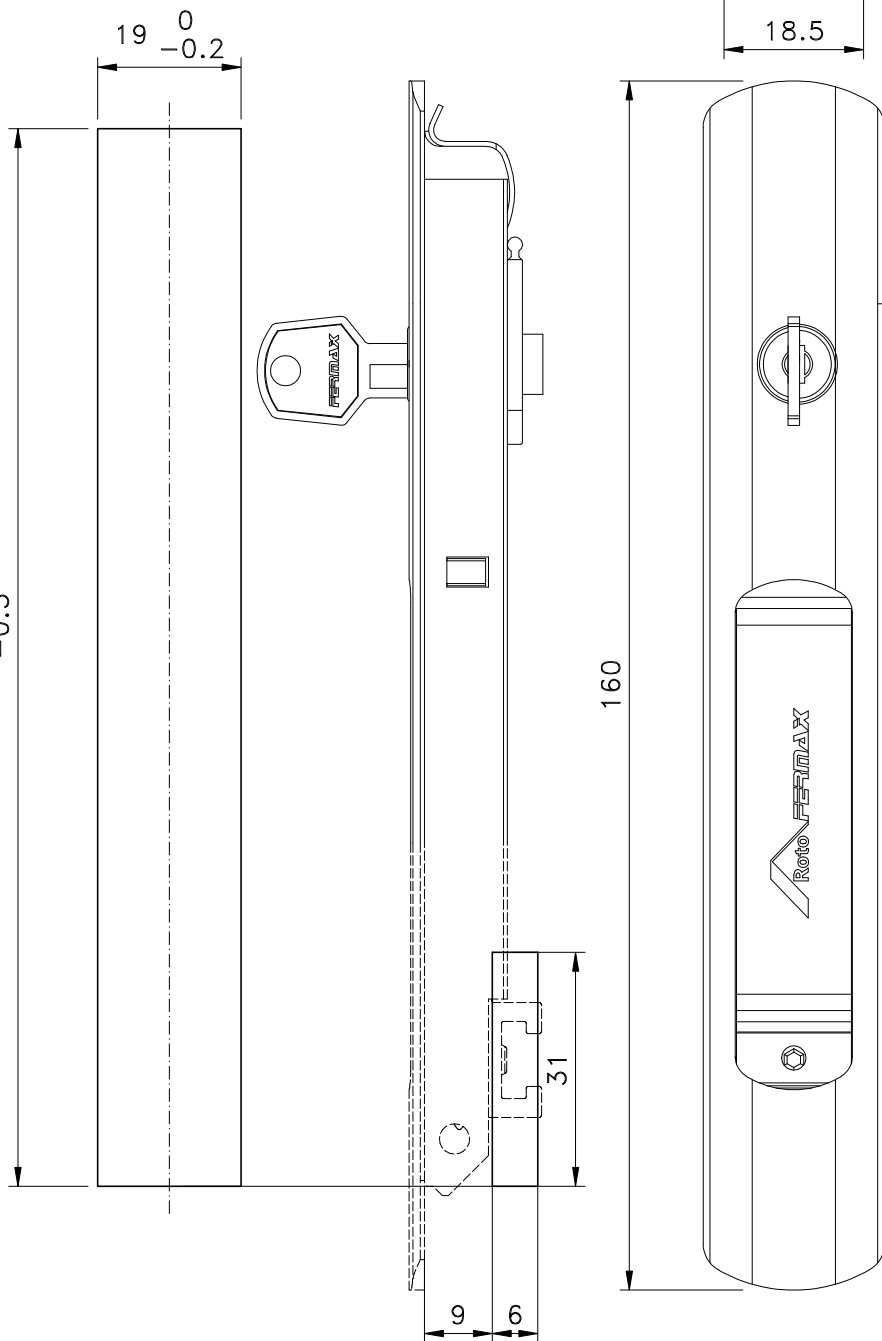
Junho/2018

■ Instalação: escala 1:1



* VENDIDOS SEPARADAMENTE

Medidas em milímetros 140⁰ -0.5



■ Usinagem / Vistas: escala 1:1

■ **Composição**

Estrutura alumínio
Lingueta/trava aço inox
Chave cromada
Mola aço carbono (FEC38S)
Contrafecho Zamak