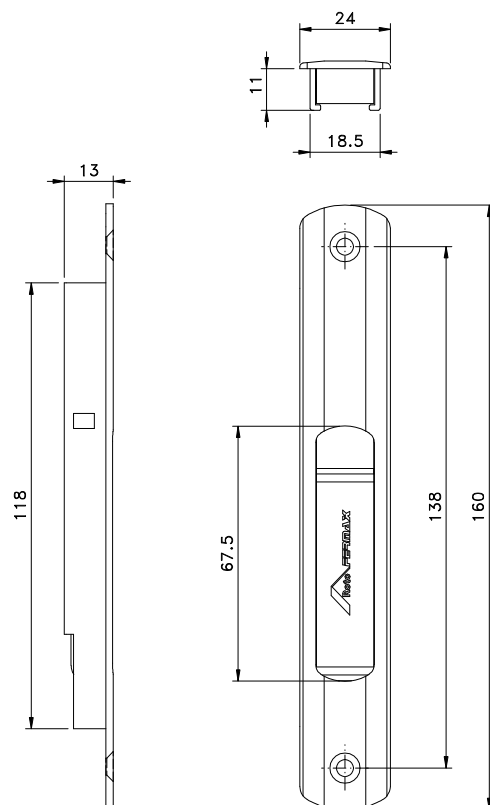


CON 04

Formação de Código: Produto + Derivação Cores Padrão		
A003	Anodizado	Bronze
A006	Anodizado	Fosco
P021	Pintado	Branco
P022	Pintado	Preto

Junho/2018

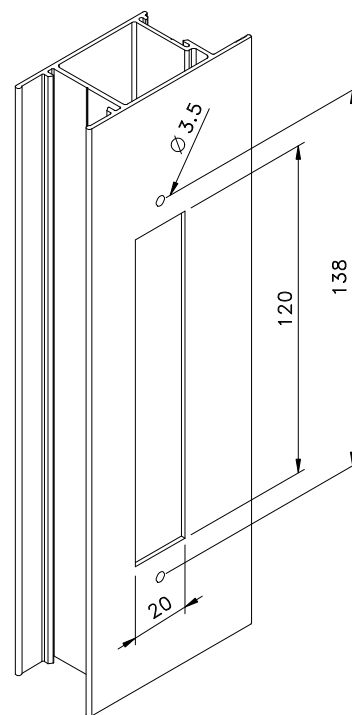
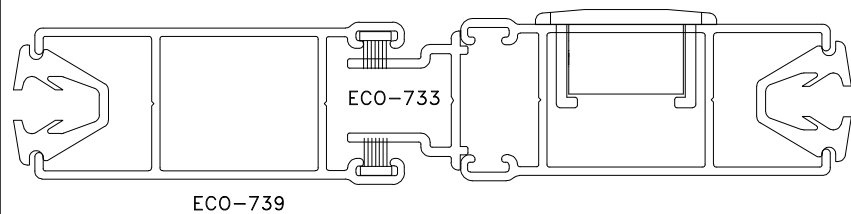


Medidas em milímetros

■ Vistas: escala 1:1

■ Instalação: escala 1:1

■ Usinagem – sem escala



■ **Composição**

Estrutura alumínio
Parafusos inox