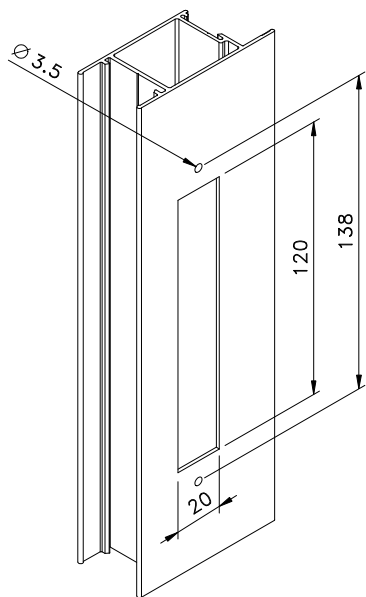
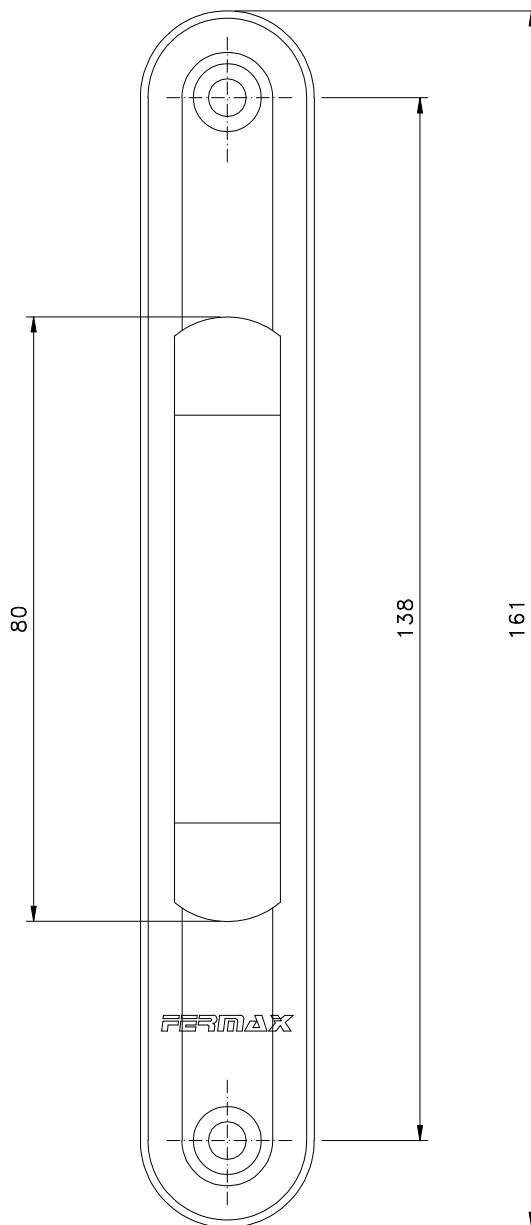
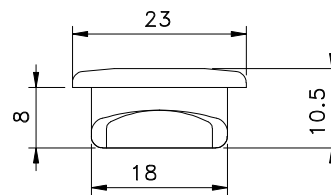
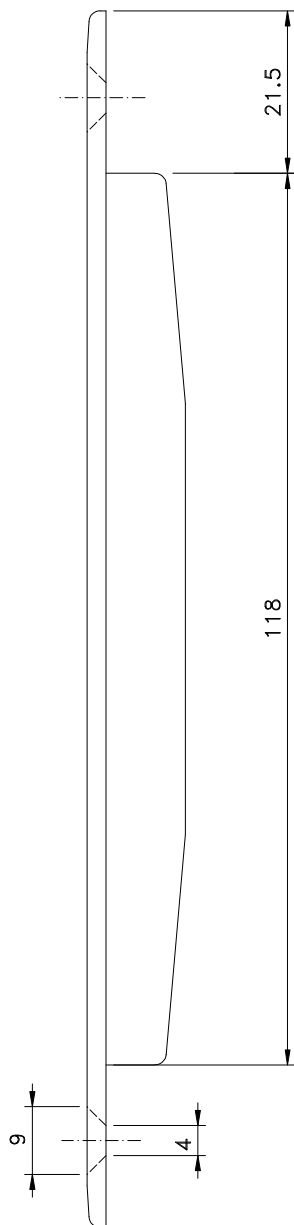


CON05012 (Preto)
CON05016 (Branco)

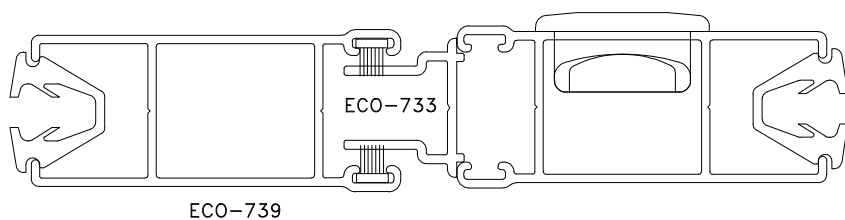
■ Usinagem – sem escala



Medidas em milímetros



■ Instalação: escala 1:1



■ Vistas: escala 1:1

■ **Composição**
Poliamida 6.6
Parafusos inox
Cor: Preto/Branco