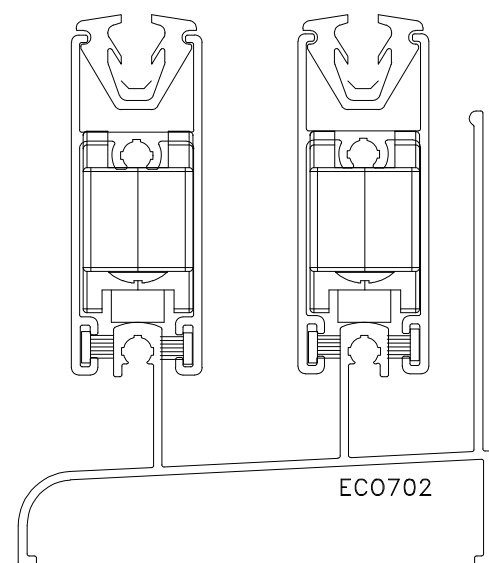


ROL55 - sem rolamento 15 Kg p/ folha
ROL56 - com rolamento 30 Kg p/ folha

Medidas em milímetros

■ Vistas: escala 1:1

■ Instalação: escala 1:1



■ Composição

- Cavalete/roda nylon
- Rolamento aço (ROL56)
- Parafuso inox
- Embalagem: 100 pçs