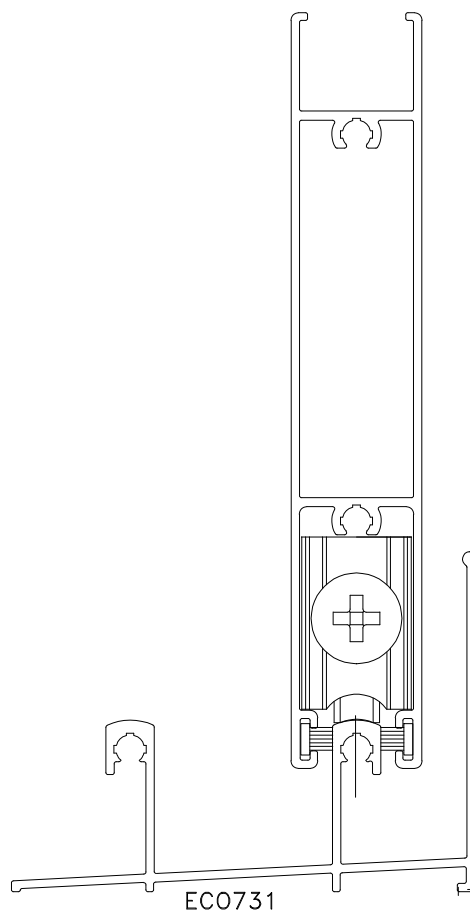
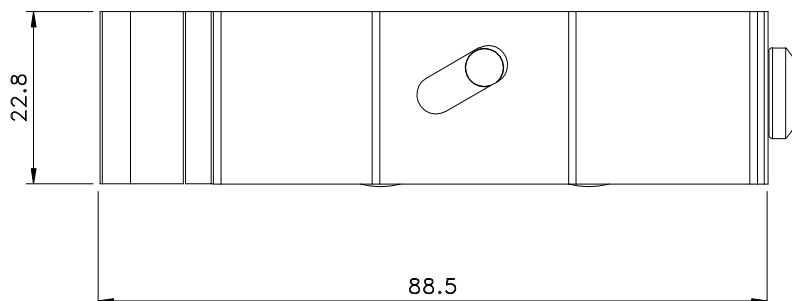
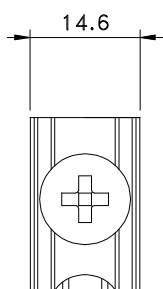


ROL78 - 60 Kg por folha



■ Instalação: escala 1:1

■ Vistas: escala 1:1



Medidas em milímetros

■ Composição

- Cavelete em alumínio
- Roda poliamida 6.6
- Suporte da roda em alumínio
- Rolamento em aço
- Parafusos em aço inox