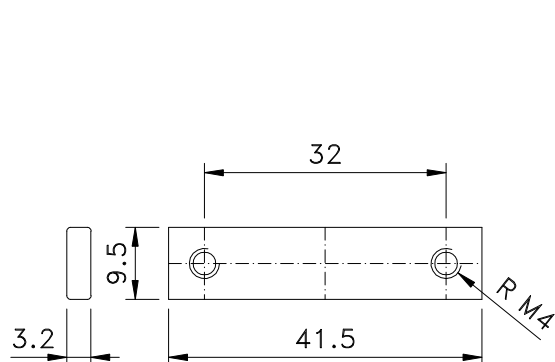
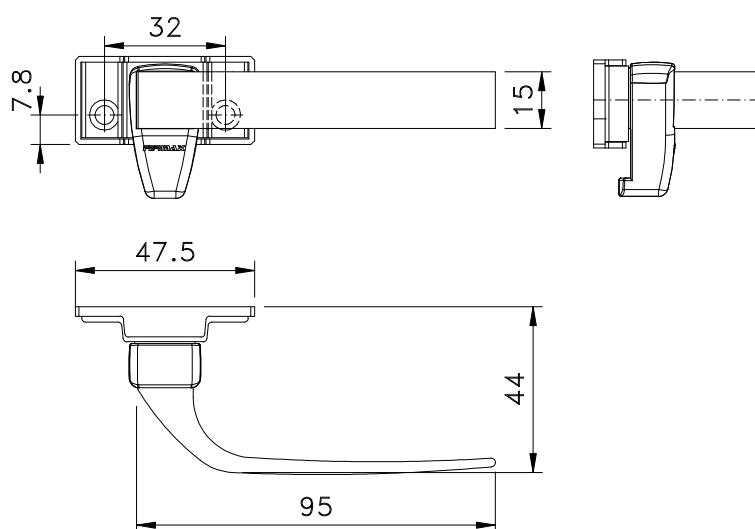


FMA187

Formação de Código: Lado + Derivação			
Cores Padrão			
A106 Dir.	A206 Esq.	Anodizado	Fosco
P122 Dir.	P222 Esq.	Pintado	Preto
P121 Dir.	P221 Esq.	Pintado	Branco

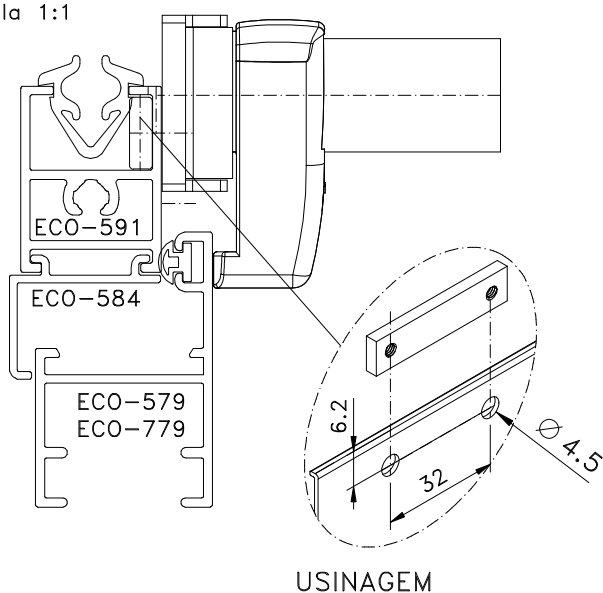


CONTRA PLACA
Vistas: escala 1:1

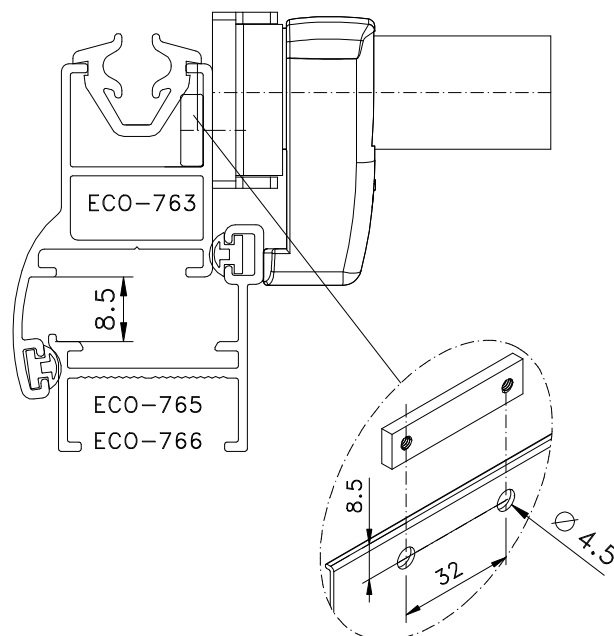


Vistas: escala 1:2

Instalação: escala 1:1



USINAGEM



USINAGEM

Composição
Base/cabo duralumínio
Contra placa em alumínio
Parafusos inox