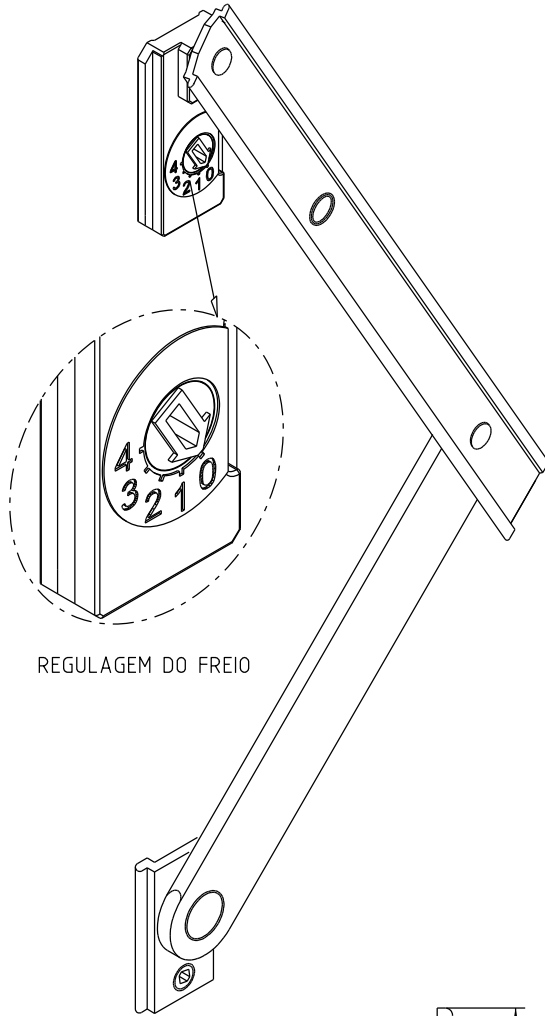
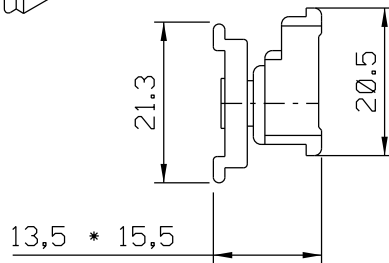


Janeiro/2020



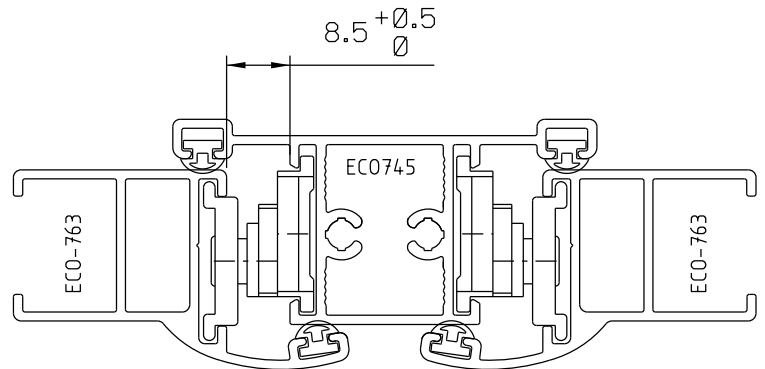
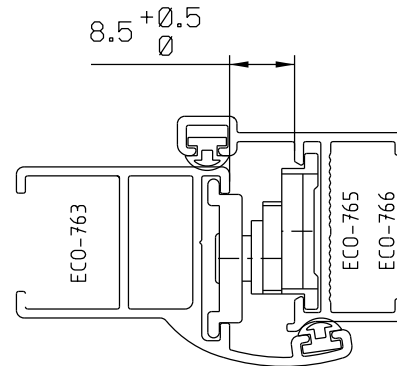
REGULAGEM DO FREIO



ESCALA 1:1

CÓDIGO	COMPRIMENTO	FOLHA		
		ALTURA MÁXIMA	LARGURA MÁXIMA	CARGA MÁXIMA
APR 28	250mm	400	1000	7,4Kg
APR 29	515mm	800	1000	10,8Kg
APR 30	750mm	1000	1000	13,0Kg
APR 31	400mm	600	1000	8,6Kg
APR 32	810mm	1100	1000	16,0Kg
APR 35	200mm	350	1000	6,0Kg

IMPORTANTE: AS DIMENSÕES MÁXIMAS DAS ESQUADRIAS DEVEM ESTAR CONFORME AS ESPECIFICAÇÕES DOS SISTEMISTAS.



ESCALA 1:1

Medidas em milímetros

COMPOSIÇÃO	
ESTRUTURA	DURALUMÍNIO
GUIA DESLIZANTE	POLIAMIDA
BUCHAS ESPAÇADORAS	POLIAMIDA
REBITES	DURALUMÍNIO
ROSETA DE REGULAGEM	POLIACETAL
PARAFUSOS	AÇO INOX

EMBALAGEM		
01 PAR DE ARTICULAÇÃO	APR28	04 PARAFUSOS M6X6
	APR29	06 PARAFUSOS M6X6
	APR30	06 PARAFUSOS M6X6
	APR31	06 PARAFUSOS M6X6
	APR32	10 PARAFUSOS M6X6
	APR35	04 PARAFUSOS M6X6