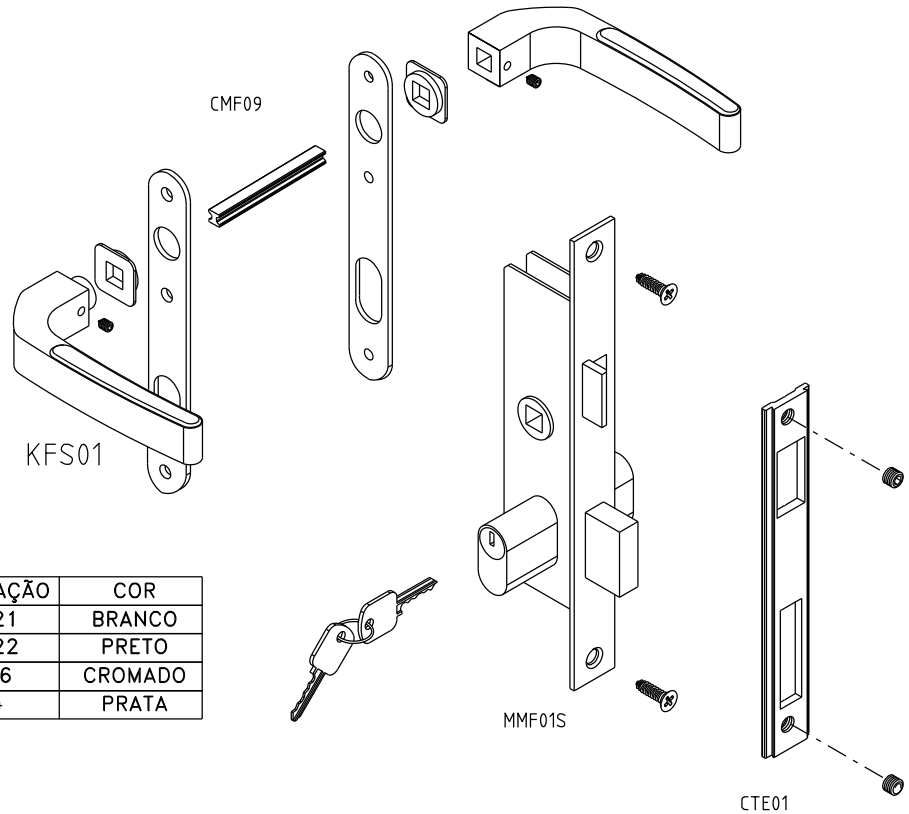


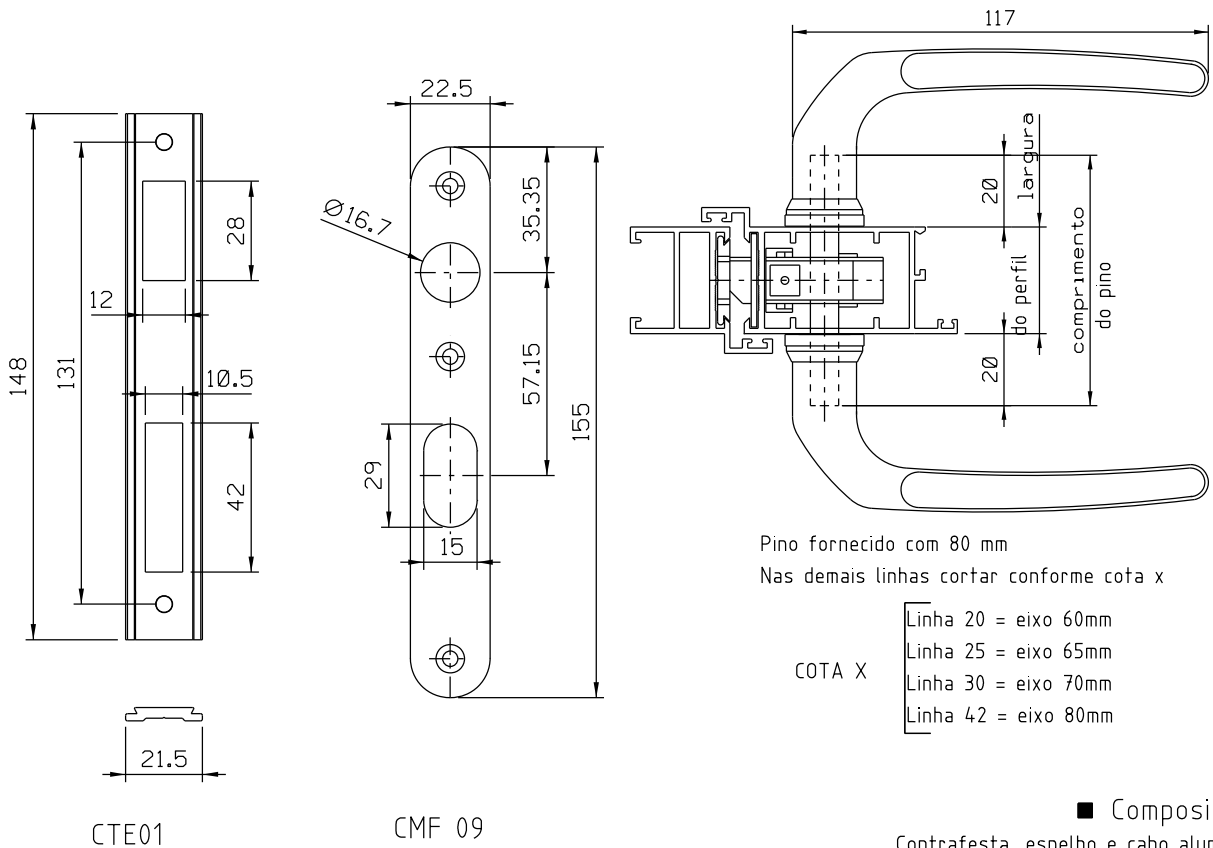
Dezembro / 2021



CÓDIGO KIT	DERIVAÇÃO	COR
KFS01	P021	BRANCO
KFS01	P022	PRETO
KFS01	036	CROMADO
KFS01	P074	PRATA

■ Vistas/Instalação: escala 1:2

Medidas em milímetros



Pino fornecido com 80 mm  
Nas demais linhas cortar conforme cota x

COTA X

- Linha 20 = eixo 60mm
- Linha 25 = eixo 65mm
- Linha 30 = eixo 70mm
- Linha 42 = eixo 80mm

■ Composição

Contrafesta, espelho e cabo alumínio  
Arremates poliamida 6.6  
Pino aço  
Parafusos inox