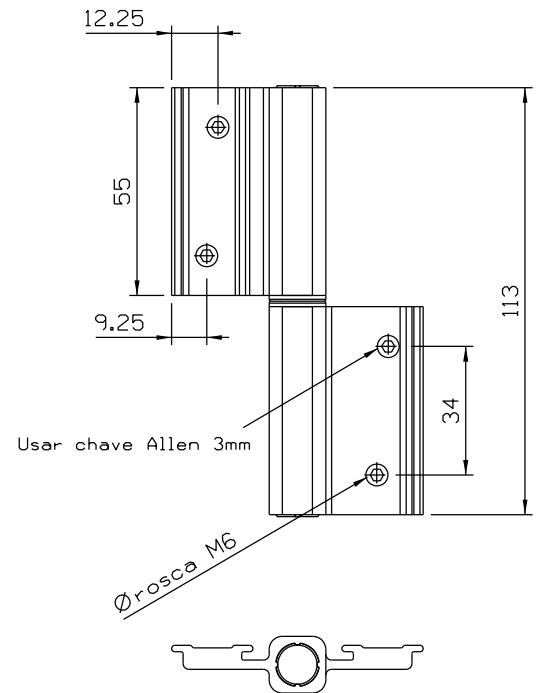
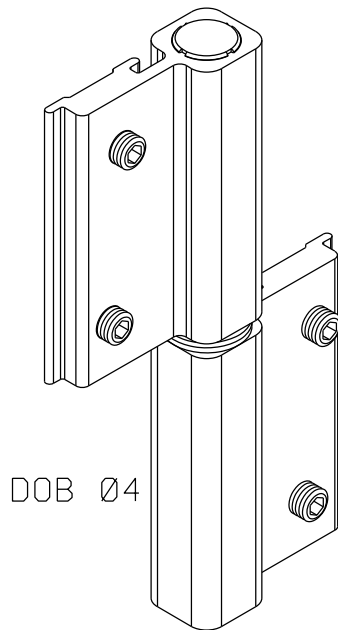
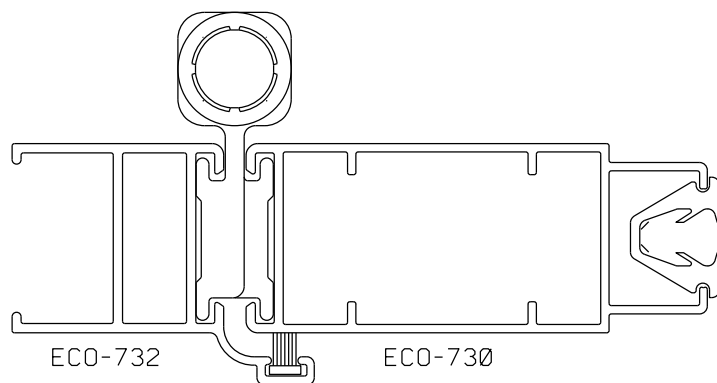


Julho/2018



■ Vista: escala 1:2

Medidas em milímetros



■ Instalação: escala 1:1

■ Composição

- Base e eixo alumínio
- Buchas poliamida 6.6
- Parafusos M6 x 8 inox