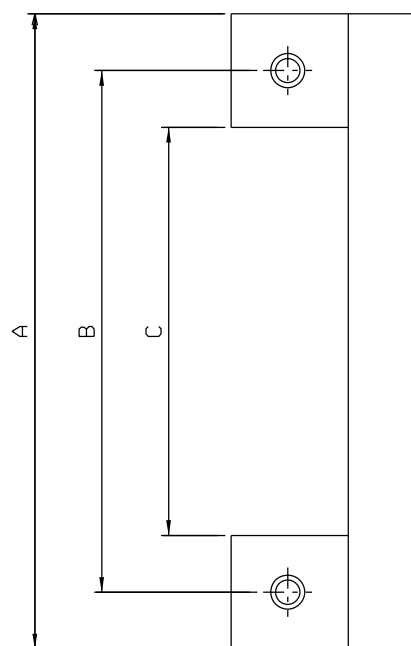
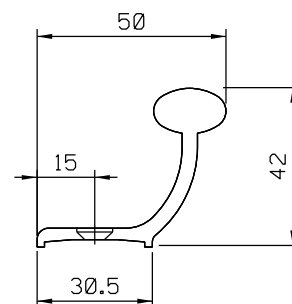
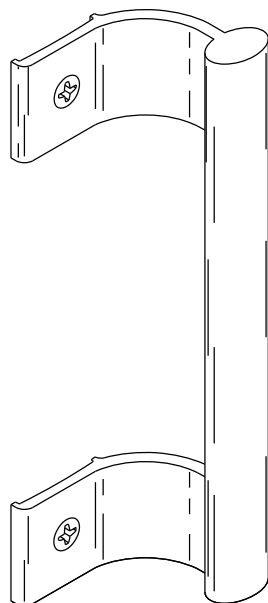


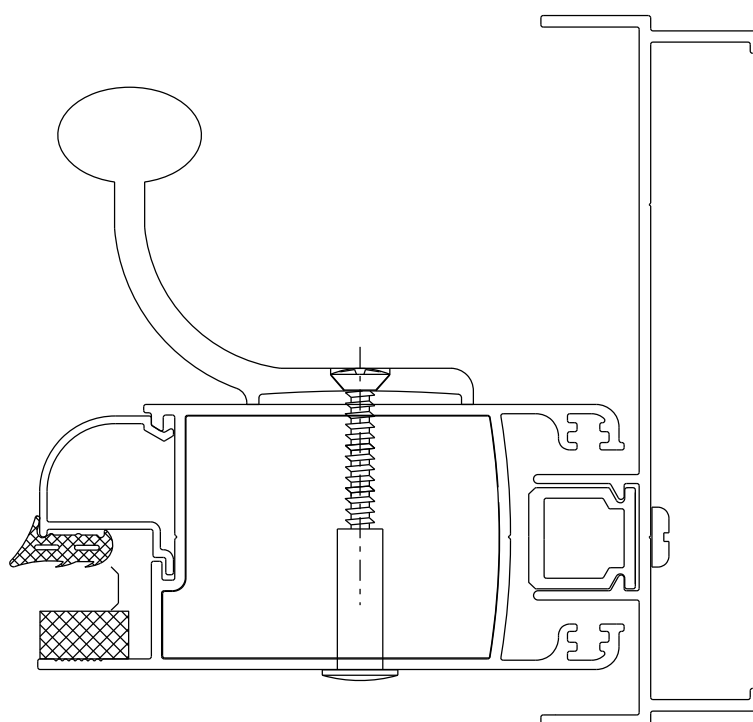
Março/2022



CÓDIGO	COMPRIMENTO		
	A	B	C
PUX 11	168	138	108
PUX 12	200	170	138
PUX 14	250	170	108

Vistas - escala 1:2

Medidas em milímetros



Composição
 Estrutura duralumínio

Instalação - escala 1:1