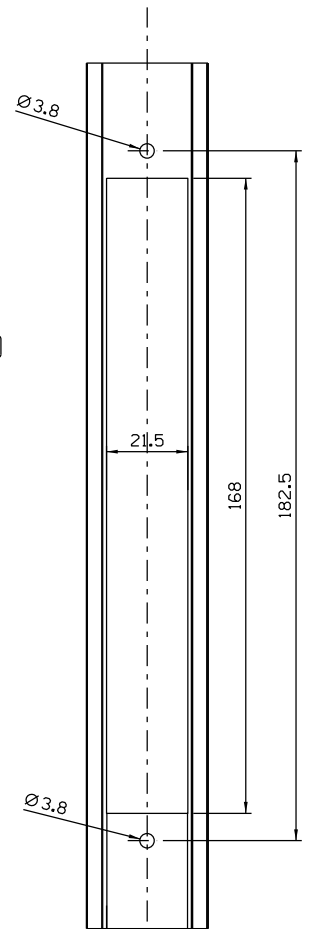
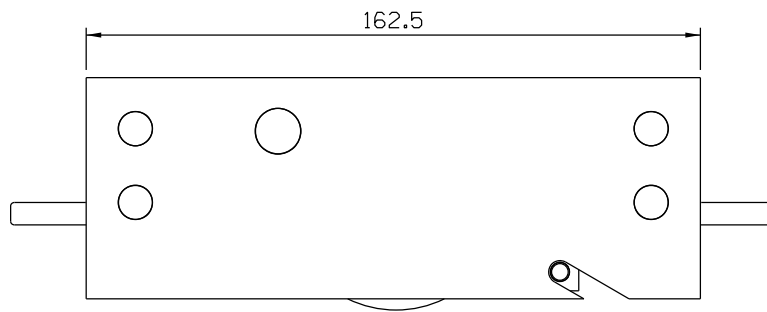
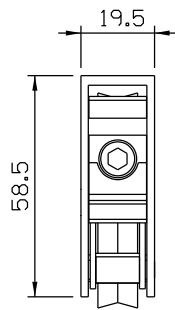


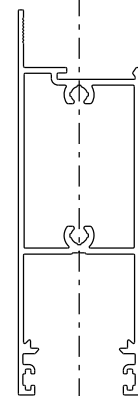
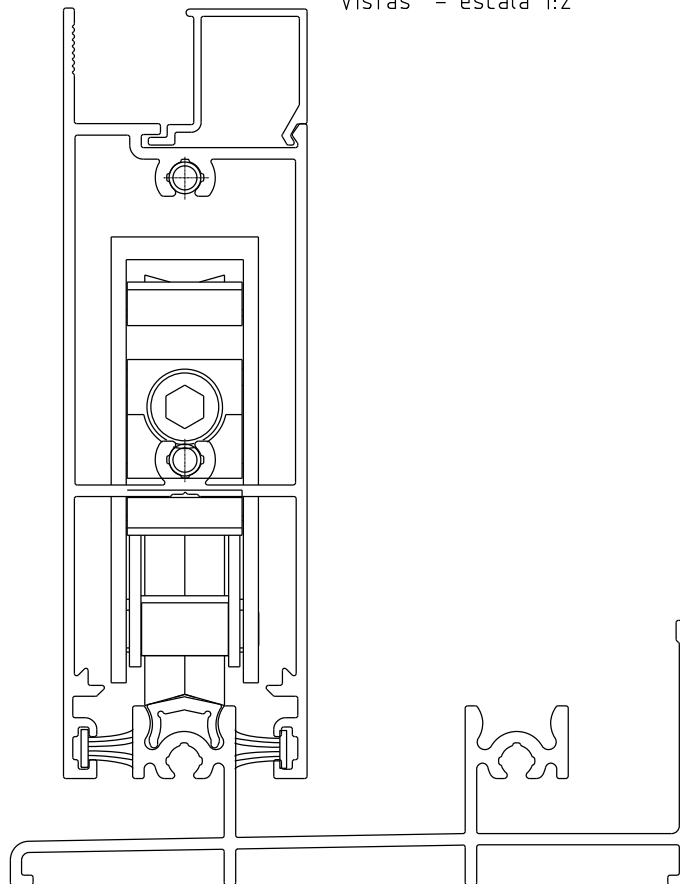
ROL80N  
Carga: 130 kg p/ folha

Março/2022



Vistas - escala 1:2

Medidas em milímetros



Composição

Cavelete/suporte em alumínio  
Roda com rolamento blindado revestido c/ nylon c/fibra

Instalação - escala 1:1

Usinagem - escala 1:2