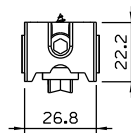
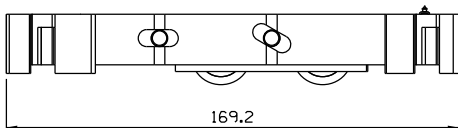
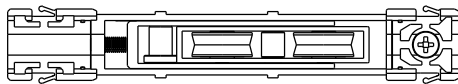
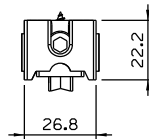
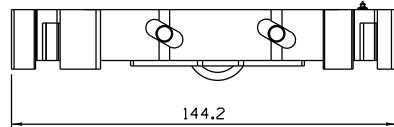
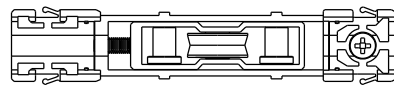
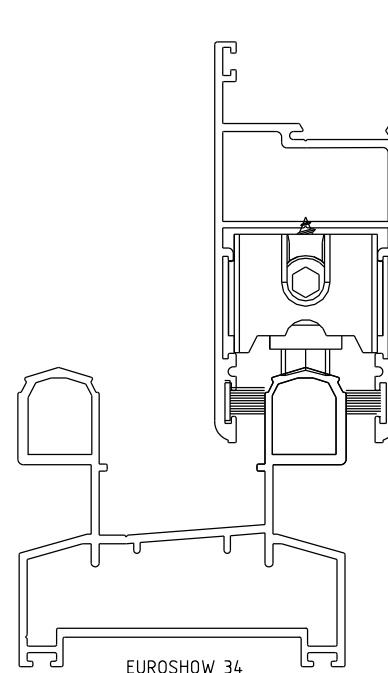


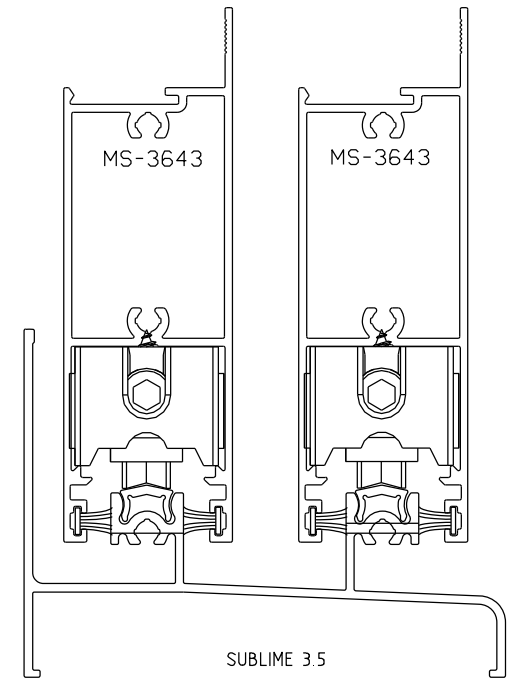
ROL140 simples (150 Kg/folha)
ROL141 dupla (300 Kg/folha)



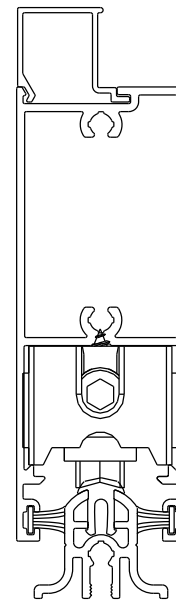
■ Vistas: escala 1:2



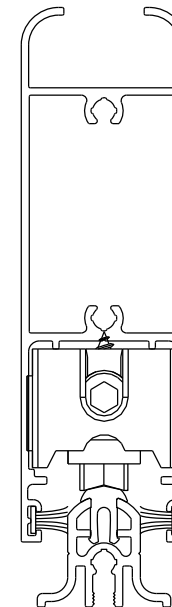
EUROSHOW 34
(Alushow)



SUBLIME 3.5
(Miranda Alumínio)



IMPERIAL 3.5
(Belmetal)



■ Instalação: escala 1:1

■ COMPOSIÇÃO

- Cavalete, suporte e eixo da roda alumínio
- Roda com rolamento delrin/aço
- Guias e buchas nylon
- Parafusos de fixação 4,8 x 16 inox
- Parafuso de regulação M6 x 25 inox