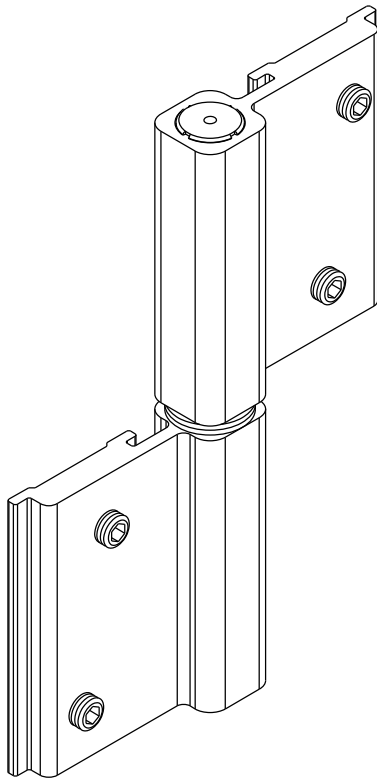
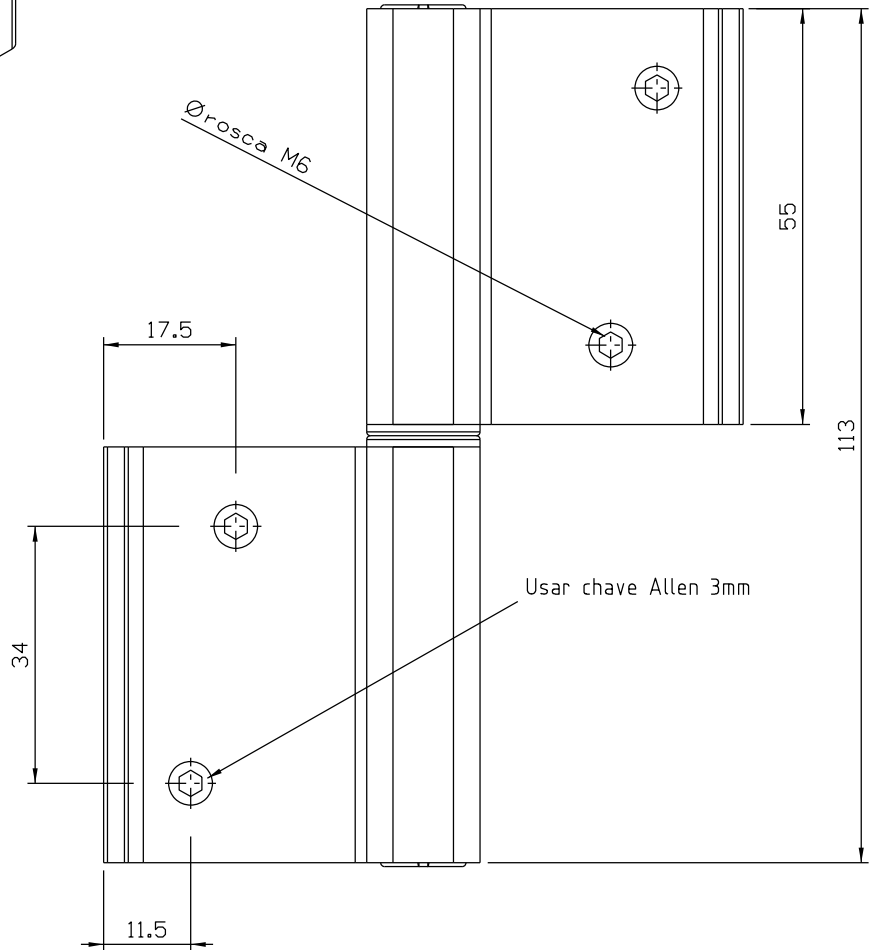
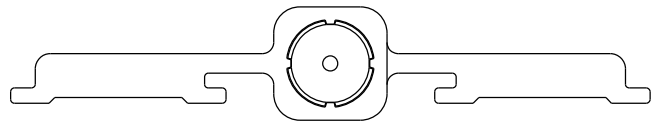


Março/2022



DOB17

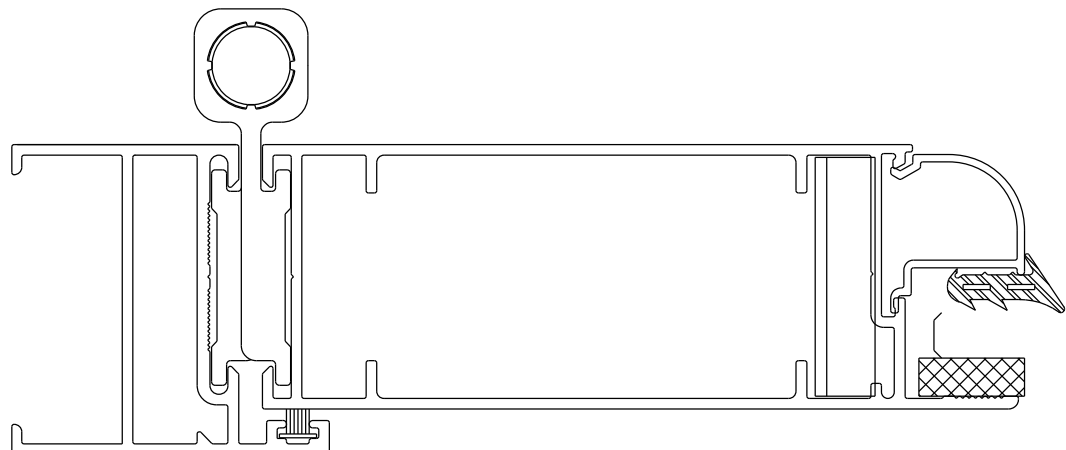
Carga: 10 Kg/DOB



Vistas - escala 1:1

Dimensão máxima da porta  
900mm x 2100mm.

Medidas em milímetros



Instalação - escala 1:1

### Composição

Estrutura alumínio  
Buchas poliamida 6.6  
Eixo alumínio  
Parafusos M6 x 8 inox