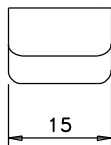
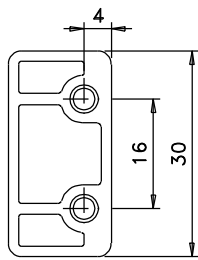
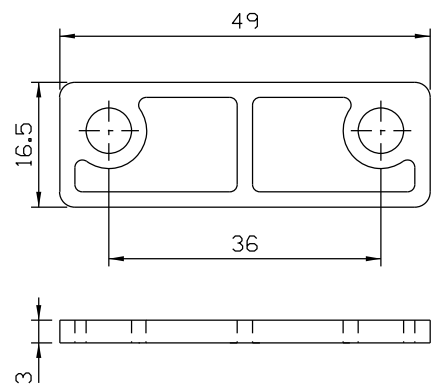
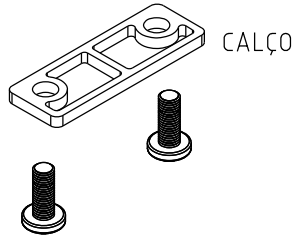
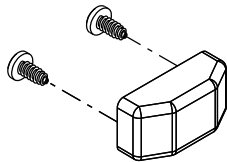
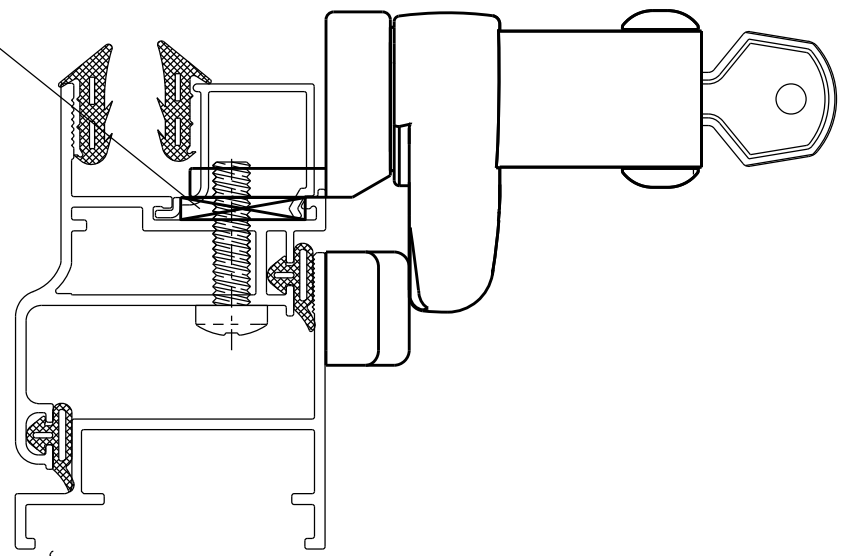


FMA165



CALÇO



Contrafecho: escala 1:1

Instalação: escala 1:1

Composição

- Base e cabo alumínio
- Lingueta, calço, contrafecho e arremates nylon
- Parafusos inox