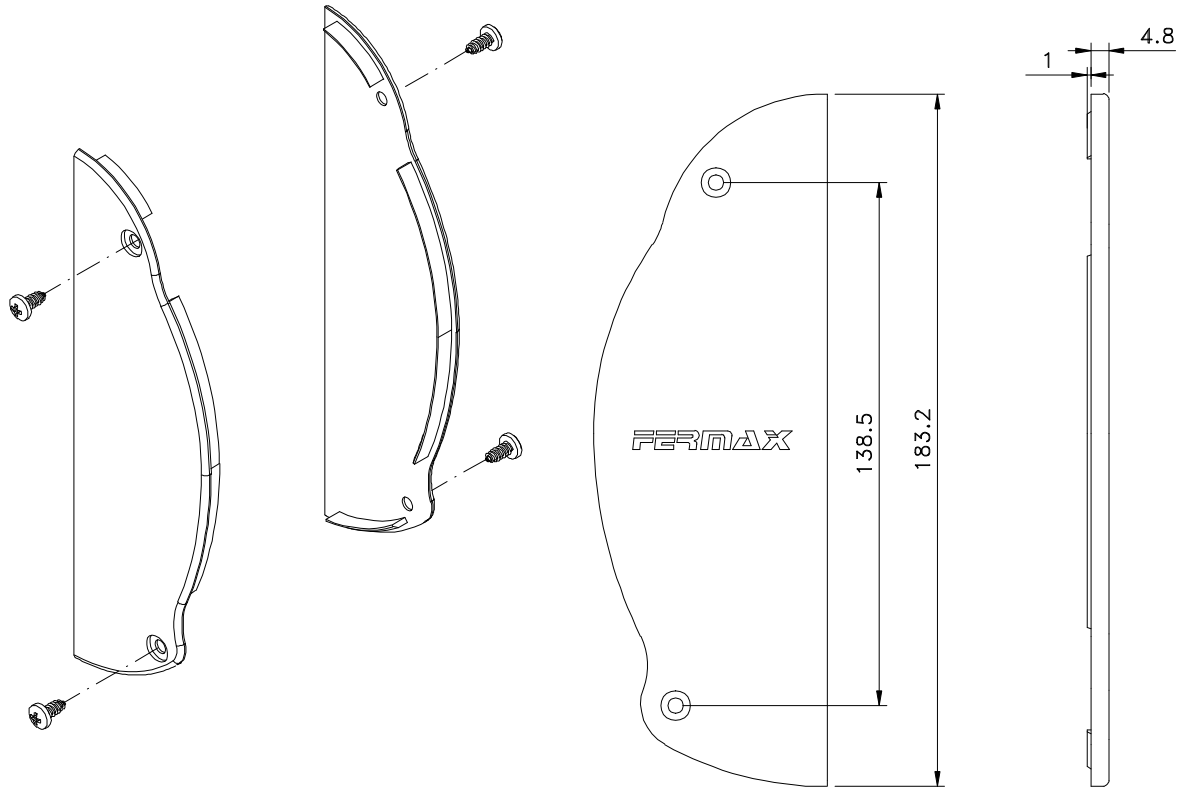


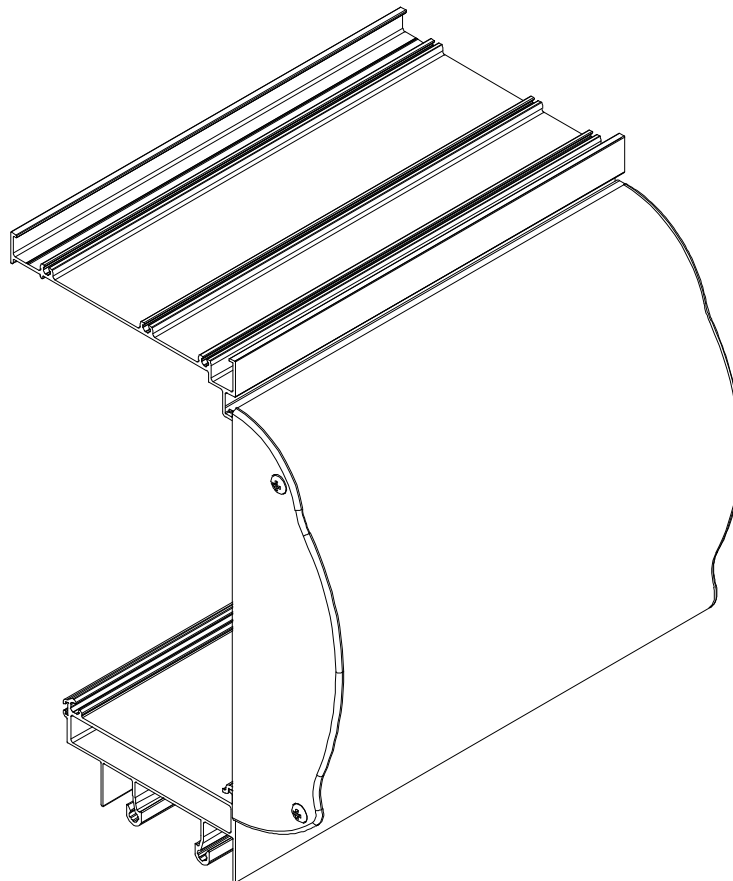
Setembro/2010



|        |        |
|--------|--------|
| FERMAX | ALCOA  |
| TML03  | NYL468 |

Vistas - escala 1:2

Medidas em milímetros



**Composição**

Nylon  
Parafuso em aço inox  
Embalagem: 10 PRS

DETALHE DE APLICAÇÃO - sem escala