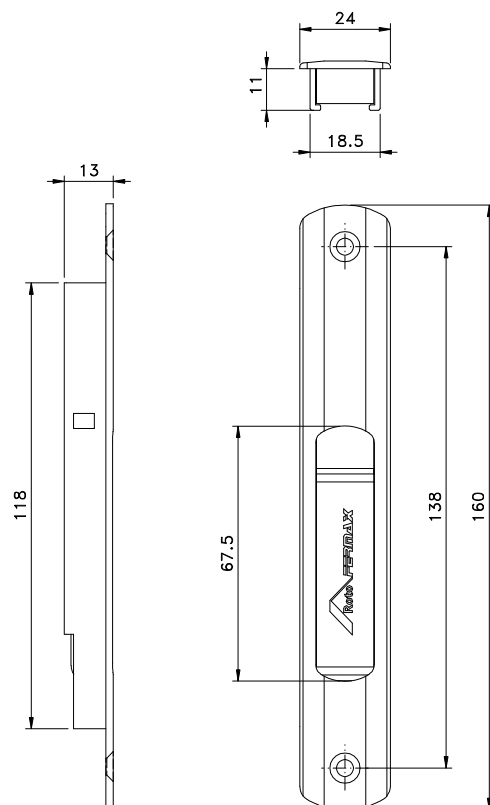


CON 04

Formação de Código: Produto + Derivação
Cores Padrão

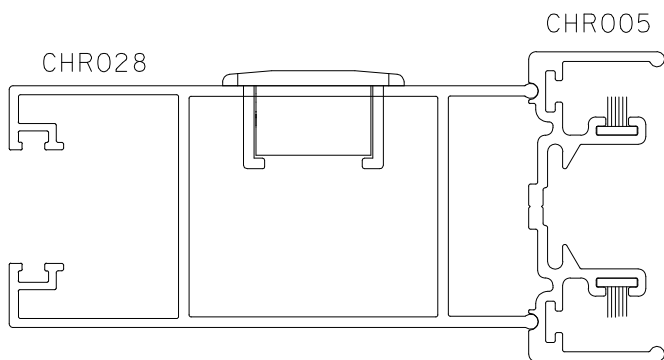
A003	Anodizado	Bronze
A006	Anodizado	Fosco
P021	Pintado	Branco
P022	Pintado	Preto



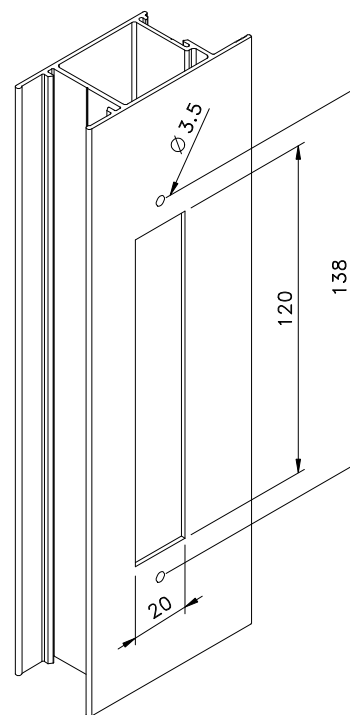
Medidas em milímetros

■ Vistas: escala 1:1

■ Instalação: escala 1:1



■ Usinagem – sem escala



■ Composição

Estrutura alumínio
Parafusos inox