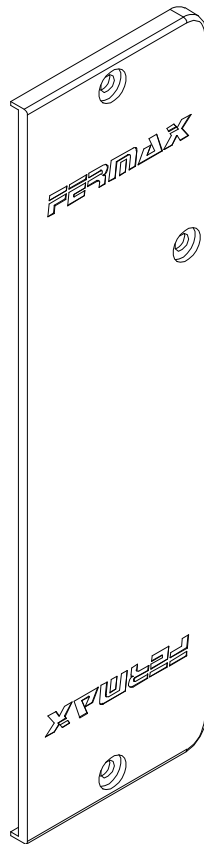
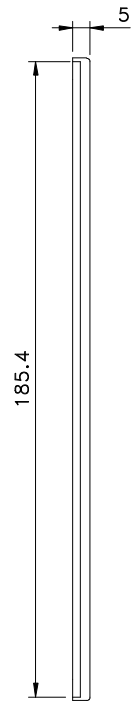
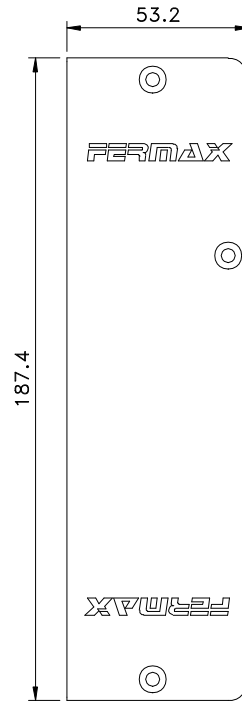


Novembro/2008

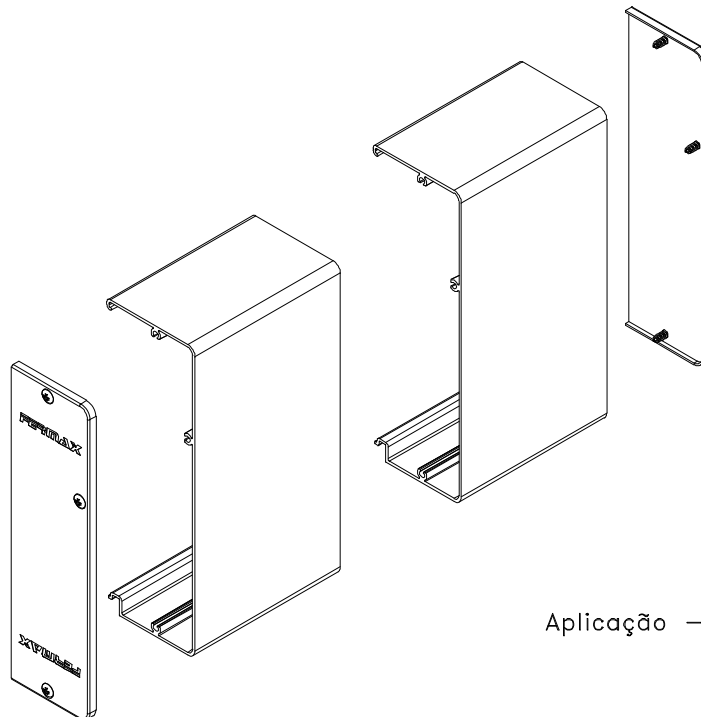


**TML07**



Vistas - escala 1:2

Medidas em milímetros



Aplicação - sem escala

**Composição**

ABS  
Embalagem: 01 PAR