

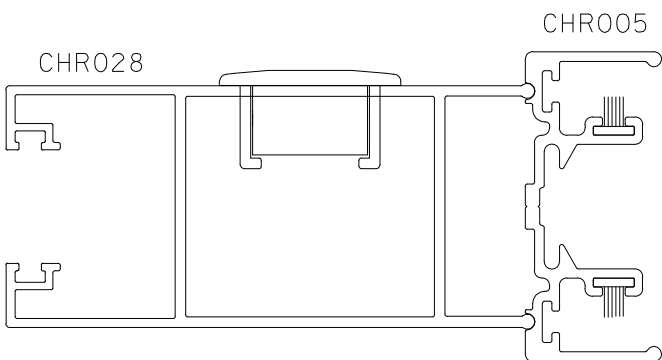
CON06S

Formação de Código: Produto + Derivação
Cores Padrão

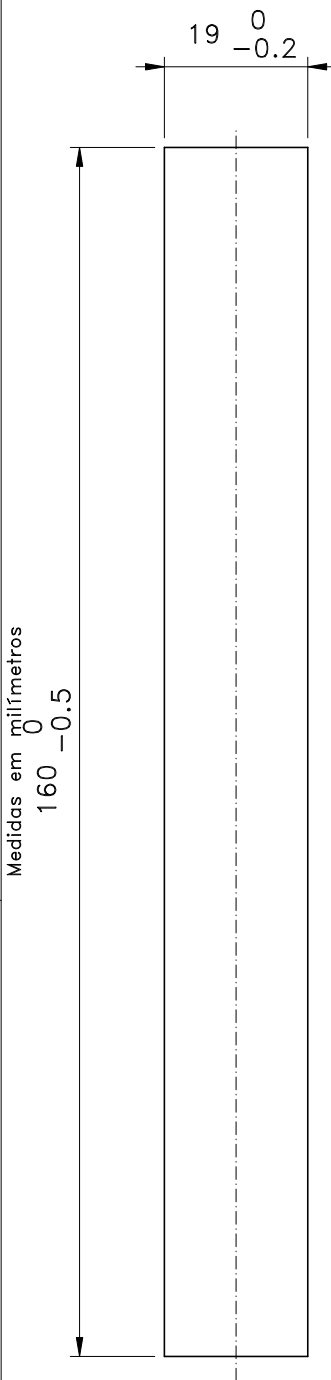
A003	Anodizado	Bronze
A006	Anodizado	Fosco
P021	Pintado	Branco
P022	Pintado	Preto

Julho/2018

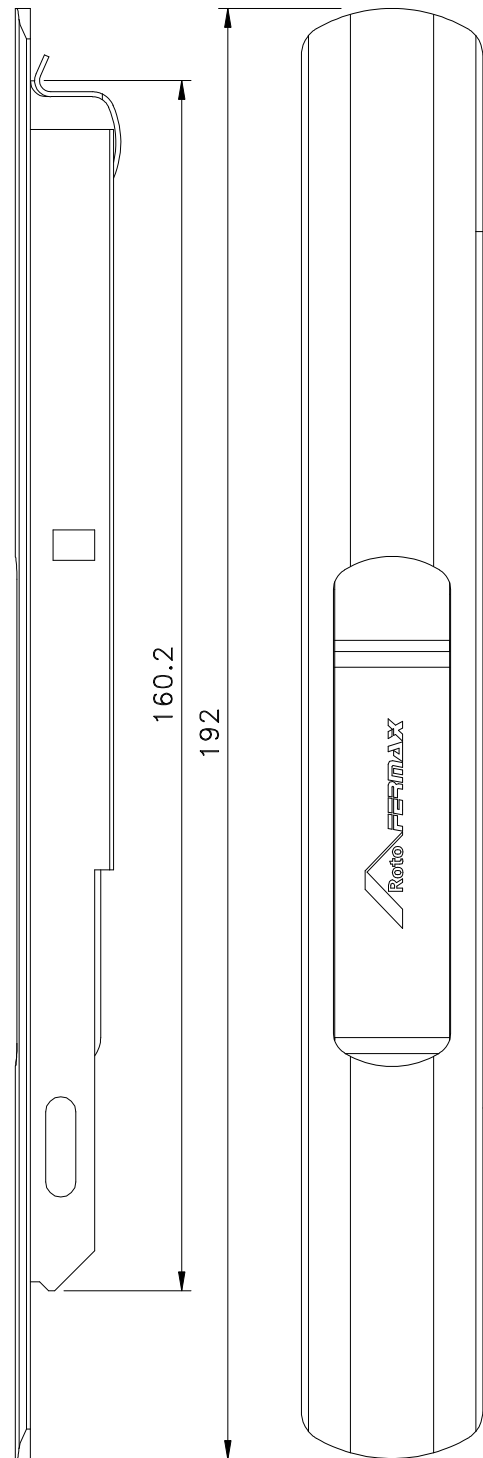
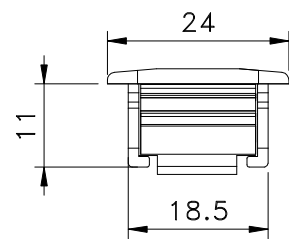
■ Instalação: escala 1:1



■ Vistas: escala 1:1



Medidas em milímetros



■ Usinagem - escala 1:1