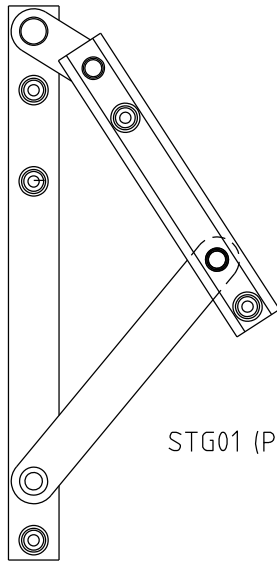
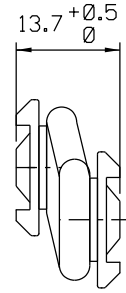


Outubro/2022



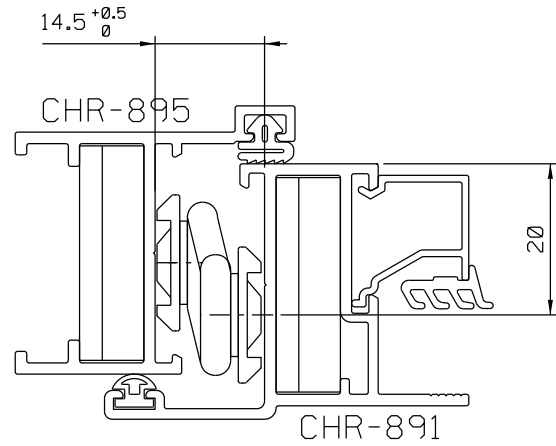
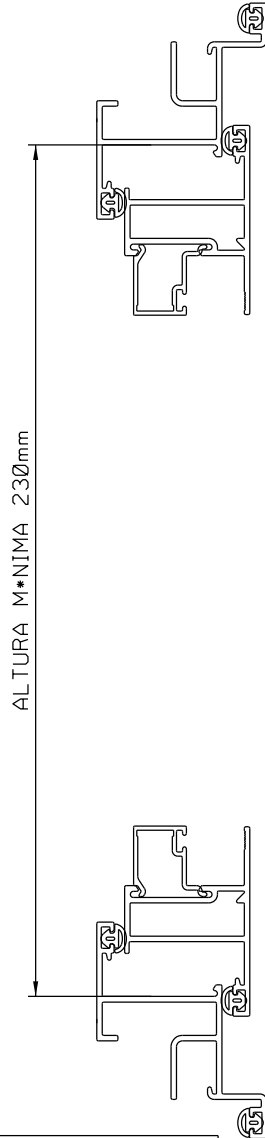
STG01 (Preto/Branco)



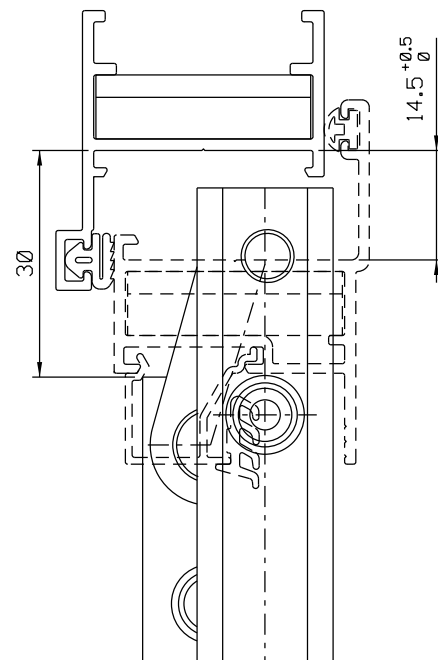
Vista escala 1:1

CÓDIGO	COMPRIMENTO	FOLHA		
		ALTURA MÁXIMA	LARGURA MÁXIMA	CARGA MÁXIMA
STG 01	220mm	350	1000	6,0 Kg

Aplicação



Medidas em milímetros



Instalação - escala 1:1

COMPOSIÇÃO	
ESTRUTURA / JUMELO	DURALUMÍNIO
BUCHAS/ARRUELAS ESPAÇADORAS	POLIAMIDA
REBITES	DURALUMÍNIO
PARAFUSOS	AÇO INOX
EMBALAGEM: 01 PAR DE ARTICULAÇÃO	
STG01	10 Paraf.inox A.A Philips 4,2 x 16 ou
	10 Rebites cab.abaulada ø 4,0 x 10,2