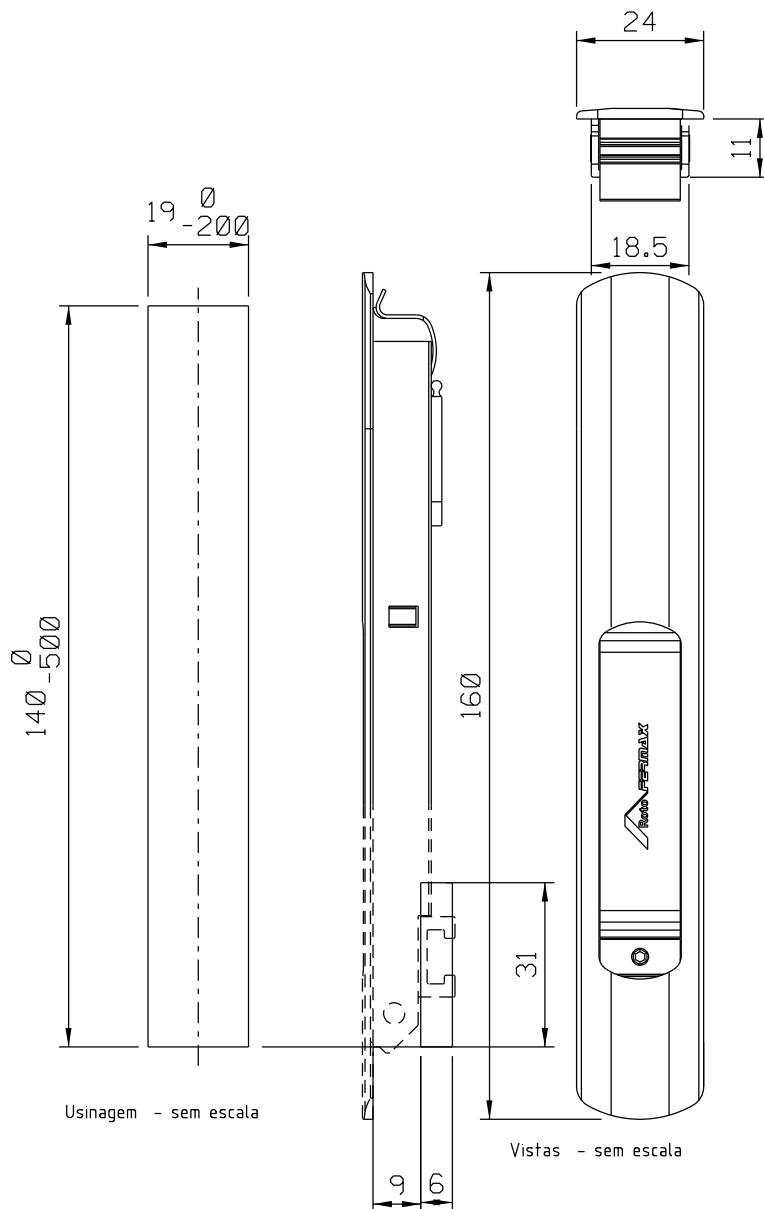
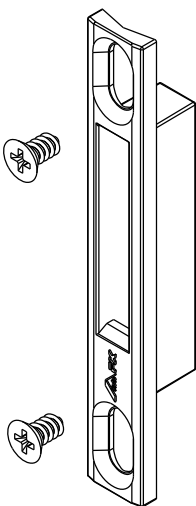


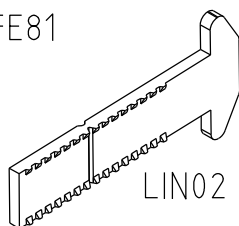
FEC16S manual  
FEC37S automático



Medidas em milímetros



CFE81

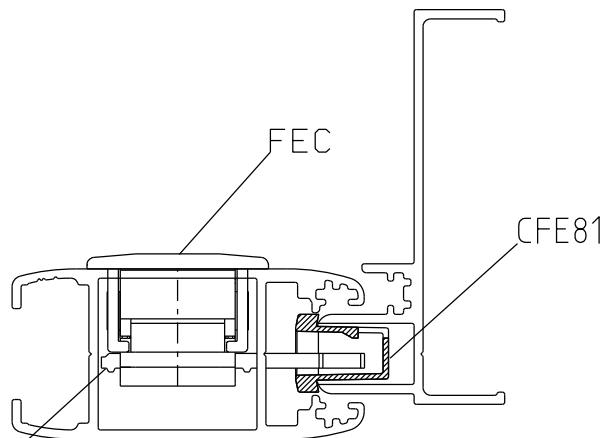


LIN02

\* VENDIDOS SEPARADAMENTE

Composição

- Estrutura alumínio
- Lingueta/trava aço inox
- Mola aço carbono (FEC37S)
- Contrafecho: Zamak



LIN02

Instalação - escala 1:1