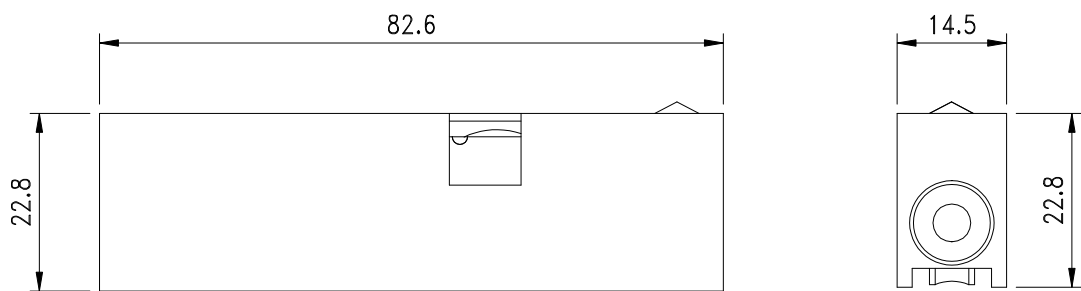
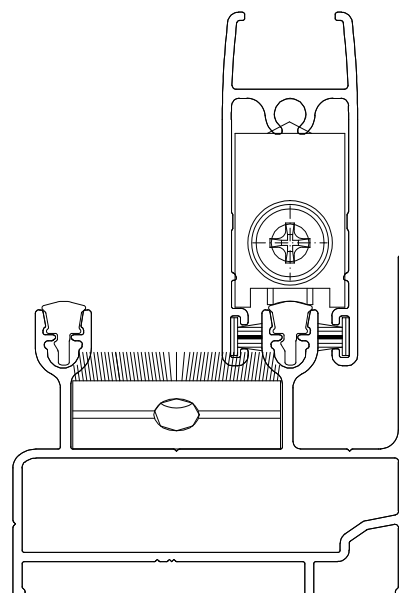


ROL 59 - COM ROLAMENTO (40 Kg por folha)



ESCALA 1:1

Medidas em milímetros



ESCALA 1:1

**Composição**

Cavelete em nylon

Roda poliamida 6.6

Suporte da roda zamak

Rolamento em aço

1 Parafuso 3,9x9,5 (inox)

1 Parafuso regulagem M5x20 (inox)