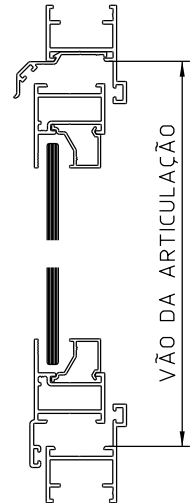


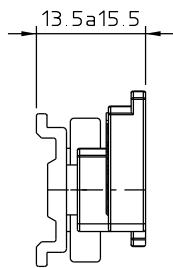
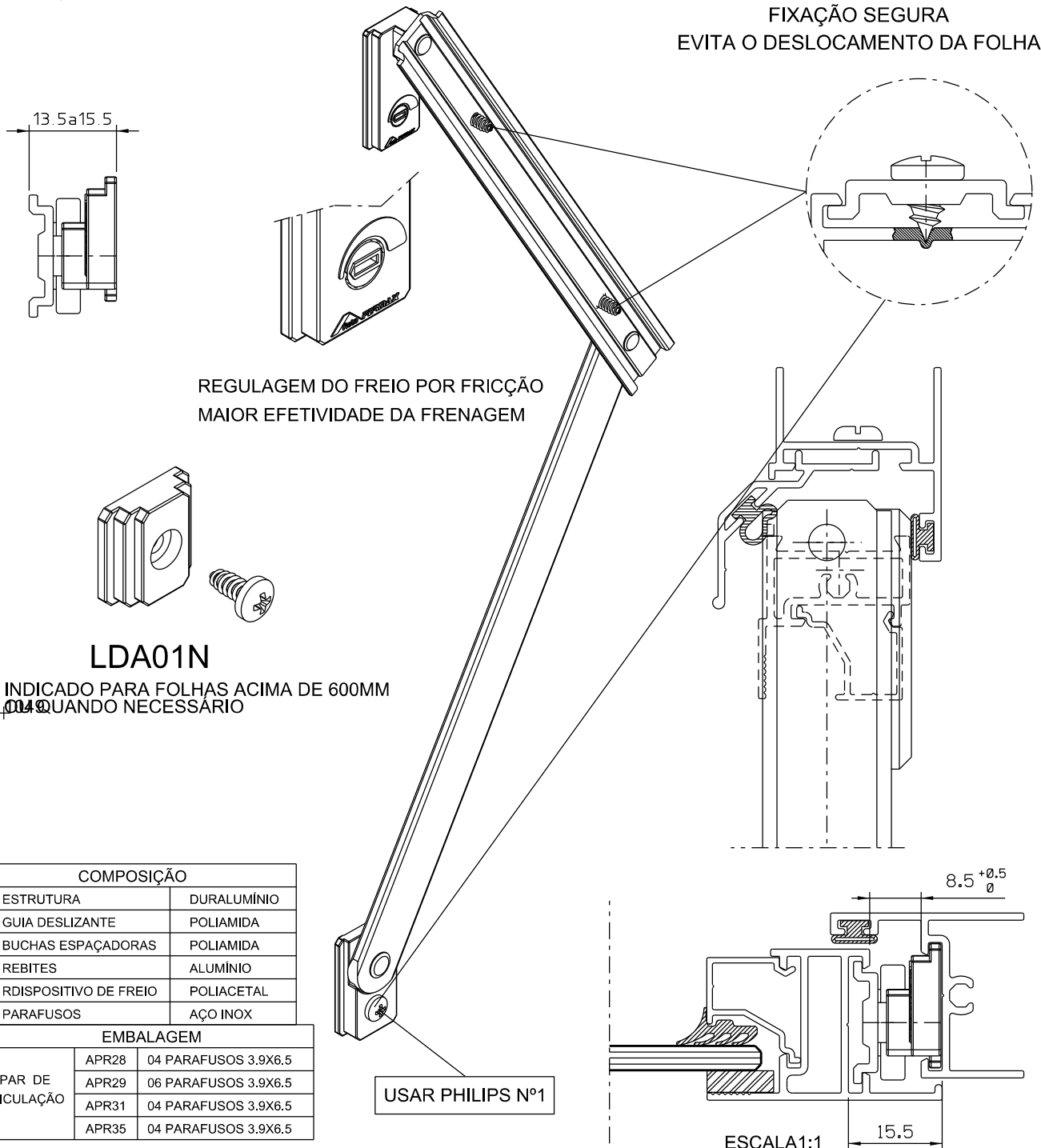
ARTICULAÇÃO		FOLHA (VÃO DA ARTICULAÇÃO)			
COMPRIMENTO	CÓDIGO	ALTURA		LARGURA MÁXIMA	CARGA MÁXIMA
		MÍNIMA	MÁXIMA		
180 mm	APR35N	190 mm	300 mm	900 mm	6,5Kg
250 mm	APR28N	270 mm	450 mm	900 mm	11Kg
400 mm	APR31N	420 mm	600 mm	900 mm	13Kg
520 mm	APR29N	540 mm	900 mm	900 mm	16Kg



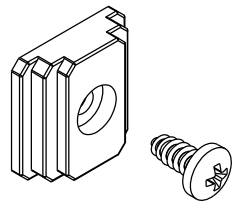
- DIMENSÕES DA FOLHA CONFORME ESPECIFICAÇÃO DOS SISTEMISTAS
- TESTADOS CONFORME NORMA: ABNT NBR 15969-4:2017
- MAIOR CAPACIDADE DE CARGA
- MAIOR SEGURANÇA NA FIXAÇÃO
- SISTEMA DE FRENAGEM MAIS EFETIVO
- ABERTURA PARA LIMPEZA

Dezembro/2022

**FIXAÇÃO SEGURA
EVITA O DESLOCAMENTO DA FOLHA**



**REGULAGEM DO FREIO POR FRICÇÃO
MAIOR EFETIVIDADE DA FRENAGEM**



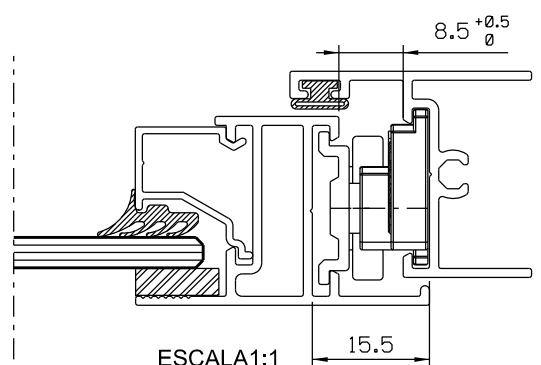
LDA01N

INDICADO PARA FOLHAS ACIMA DE 600MM
QUANDO NECESSARIO

COMPOSIÇÃO	
ESTRUTURA	DURALUMÍNIO
GUIA DESLIZANTE	POLIAMIDA
BUCHAS ESPAÇADORAS	POLIAMIDA
REBITES	ALUMÍNIO
RDISPOSITIVO DE FREIO	POLIACETAL
PARAFUSOS	AÇO INOX

EMBALAGEM		
01 PAR DE ARTICULAÇÃO	APR28	04 PARAFUSOS 3.9X6.5
	APR29	06 PARAFUSOS 3.9X6.5
	APR31	04 PARAFUSOS 3.9X6.5
	APR35	04 PARAFUSOS 3.9X6.5

USAR PHILIPS Nº1



Medidas em milímetros