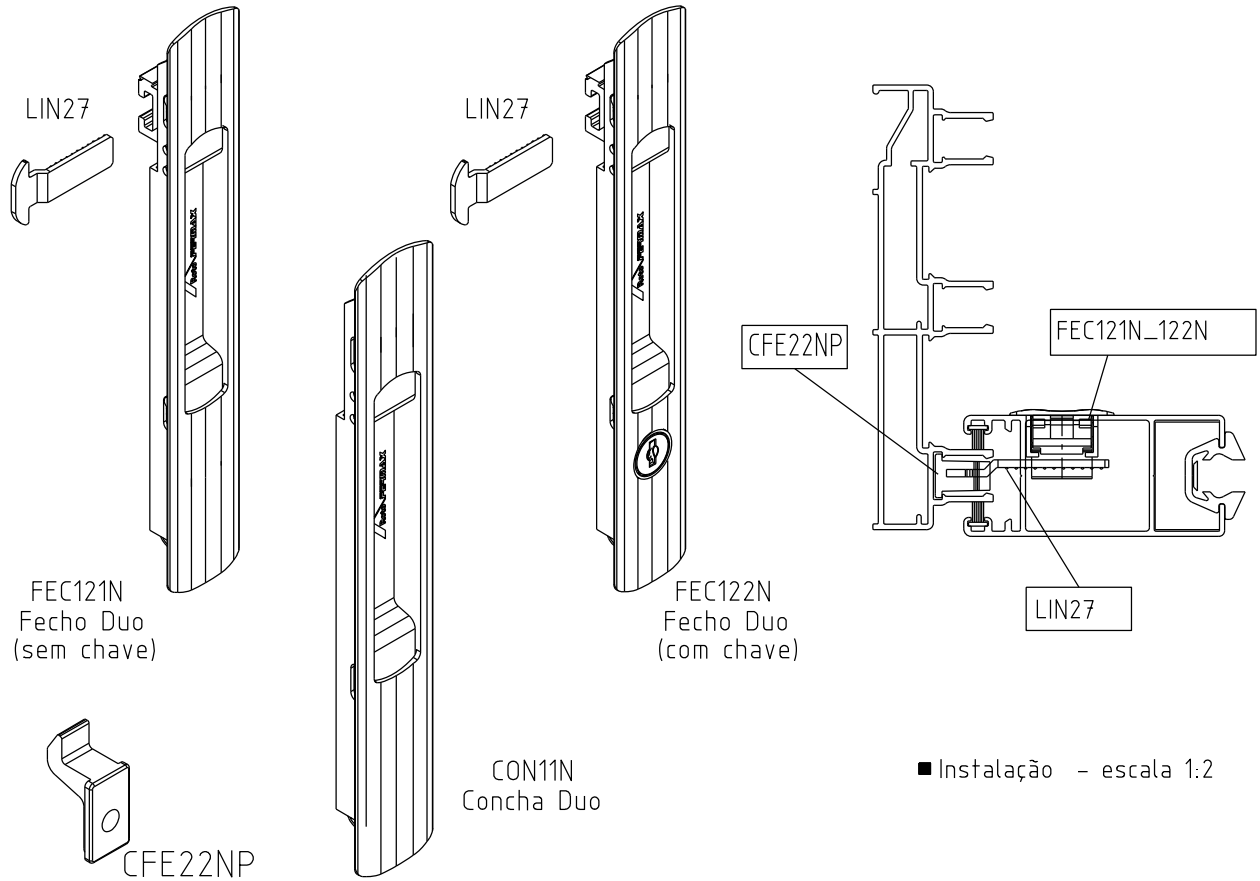
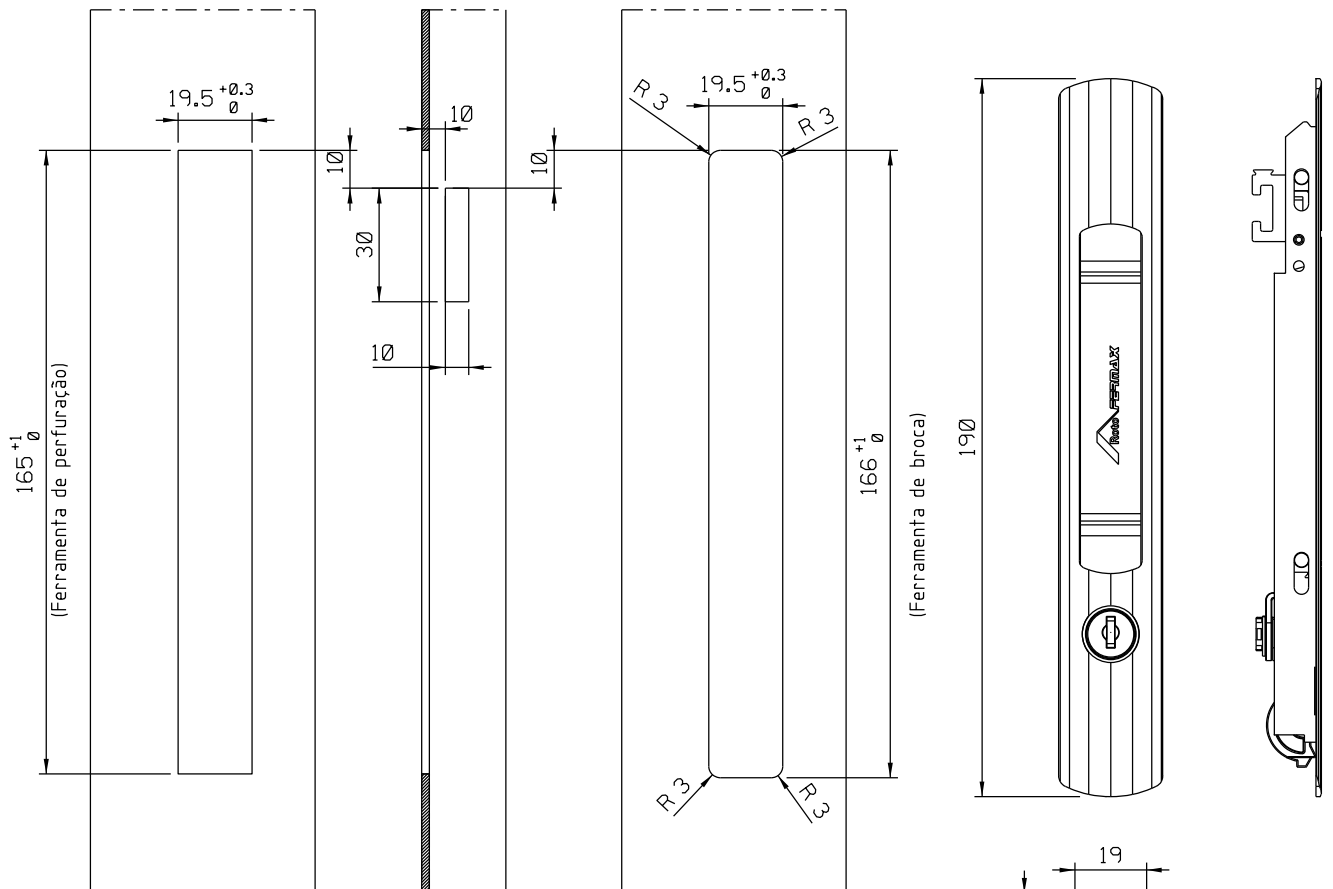


Abril/2023



■ Instalação - escala 1:2

Medidas em milímetros



■ Composição

Base e arremate alumínio  
Trava nylon

Cilindro da fechadura e mola aço  
Suporte da fechadura poliacetal

Contrafecho zamak e lingueta inox vendidos separadamente

■ Usinagem - escala 1:2

■ Vistas - escala 1:2