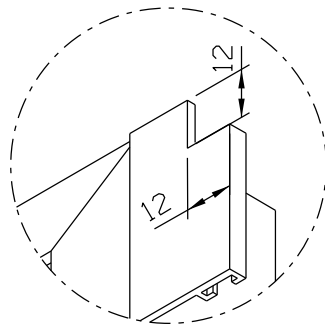
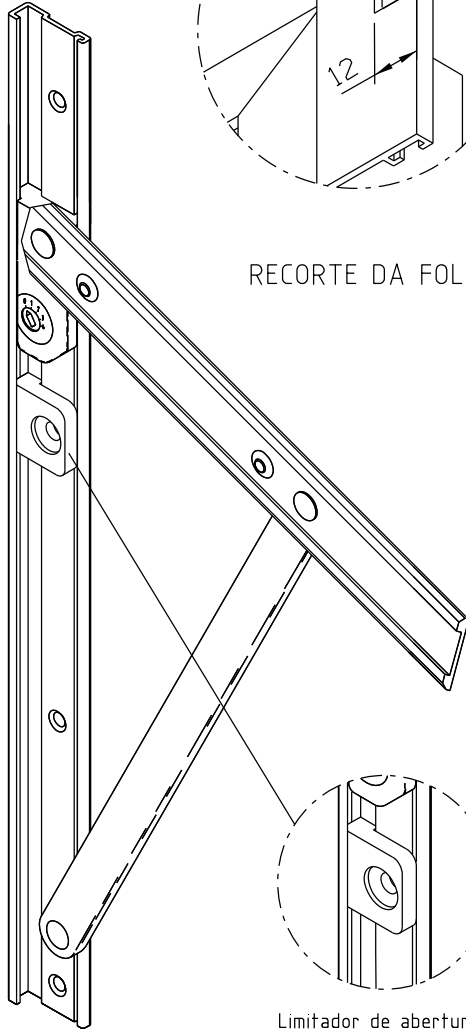


Abril/2023

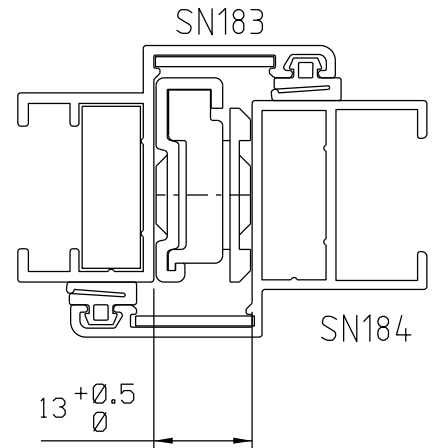
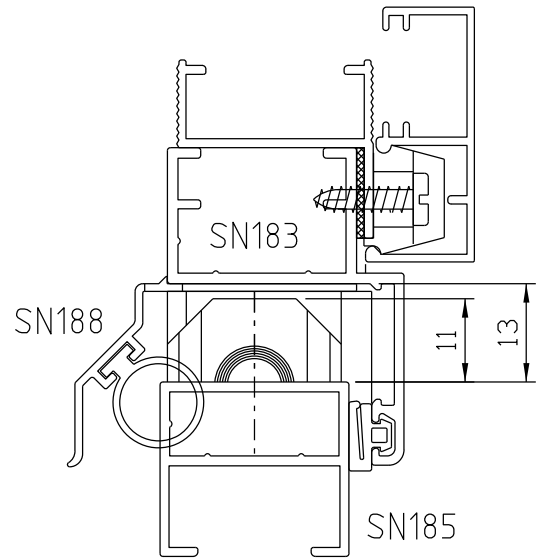


RECORTE DA FOLHA



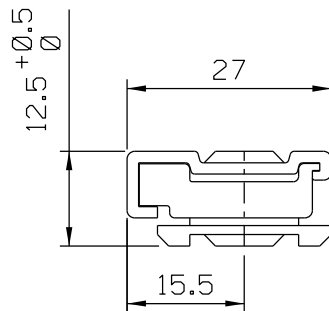
Limitador de abertura disponível nos modelos BRA03/BRA04

CÓDIGO	COMPRIMENTO	FOLHA		
		ALTURA MÁXIMA	LARGURA MÁXIMA	CARGA MÁXIMA
BRA 01	320mm	400	1200	12Kg
BRA 02	400mm	650	1200	20Kg
BRA 03	650mm	900	1200	27Kg
BRA 04	900mm	1200	1200	32Kg



ESCALA 1:1

Medidas em milímetros



ESCALA 1:1

COMPOSIÇÃO	
ESTRUTURA	DURALUMÍNIO
GUIA DESLIZANTE	POLIAMIDA
BUCHAS ESPAÇADORAS	POLIAMIDA
REBITES	DURALUMÍNIO
ROSETA DE REGULAGEM	POLIACETAL
PARAFUSOS	AÇO INOX

EMBALAGEM		
01 PAR DE ARTICULAÇÃO	BRA01	12 Rebites cab. esc. \varnothing 4,8 x 10,2 ou 12 Paraf. A.A Philips 4,2 x 16
	BRA02	14 Rebites cab. esc. \varnothing 4,8 x 10,2 ou 14 Paraf. A.A Philips 4,2 x 16
	BRA03	16 Rebites cab. esc. \varnothing 4,8 x 10,2 ou 16 Paraf. A.A Philips 4,2 x 16
	BRA04	18 Rebites cab. esc. \varnothing 4,8 x 10,2 ou 18 Paraf. A.A Philips 4,2 x 16