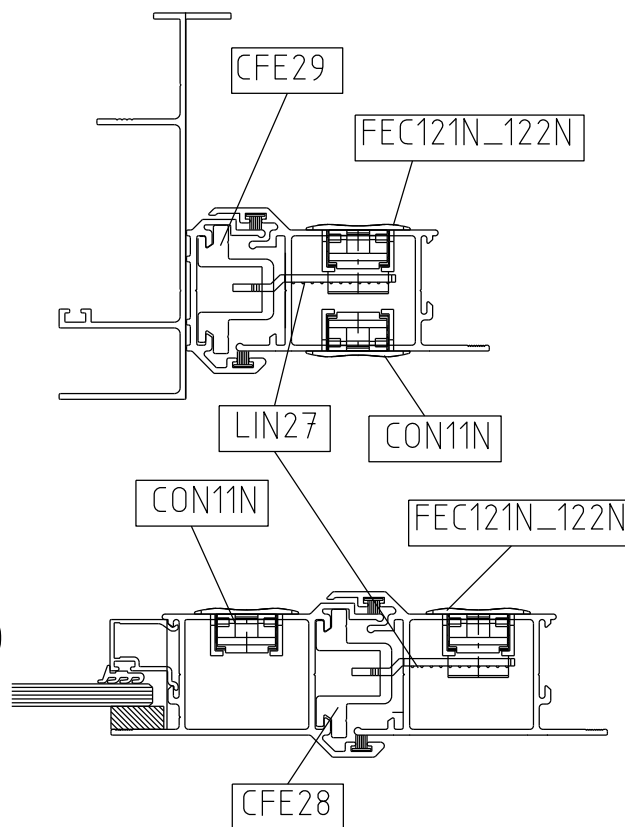
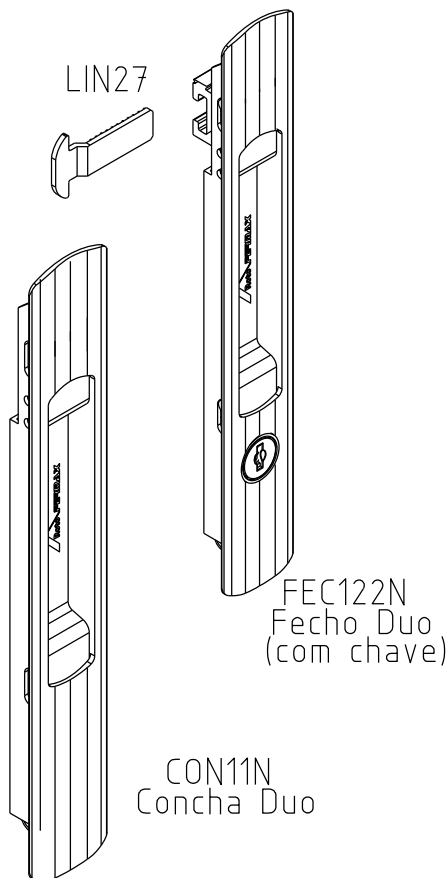
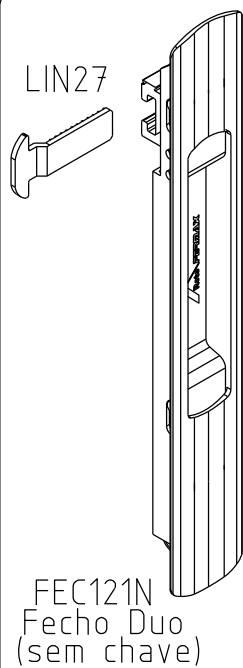
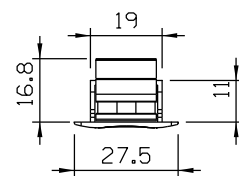
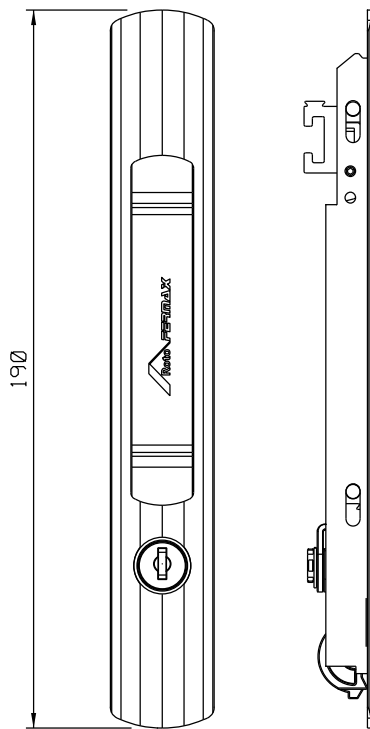
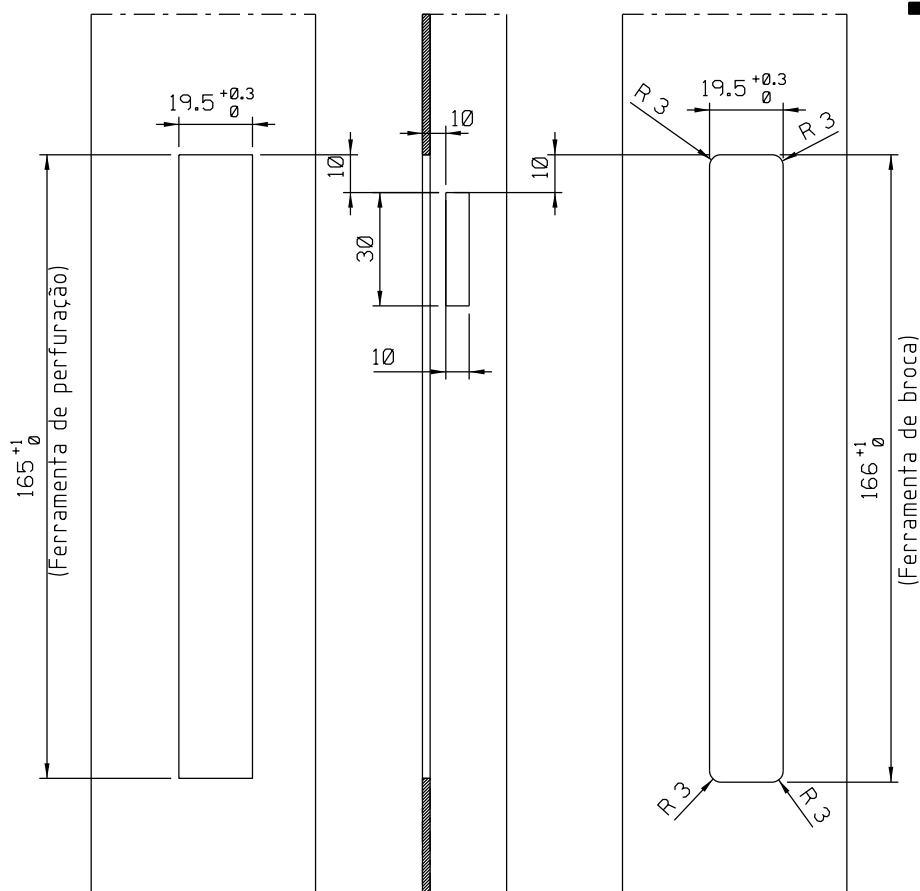


Abril/2023



■ Instalação - escala 1:2

Medidas em milímetros



■ Composição

Base e arremate alumínio
Cilindro da fechadura e mola aço
Suporte da fechadura poliacetal
Contrafecho alumínio e lingueta inox vendidos separadamente

■ Usinagem - escala 1:2

■ Vistas - escala 1:2