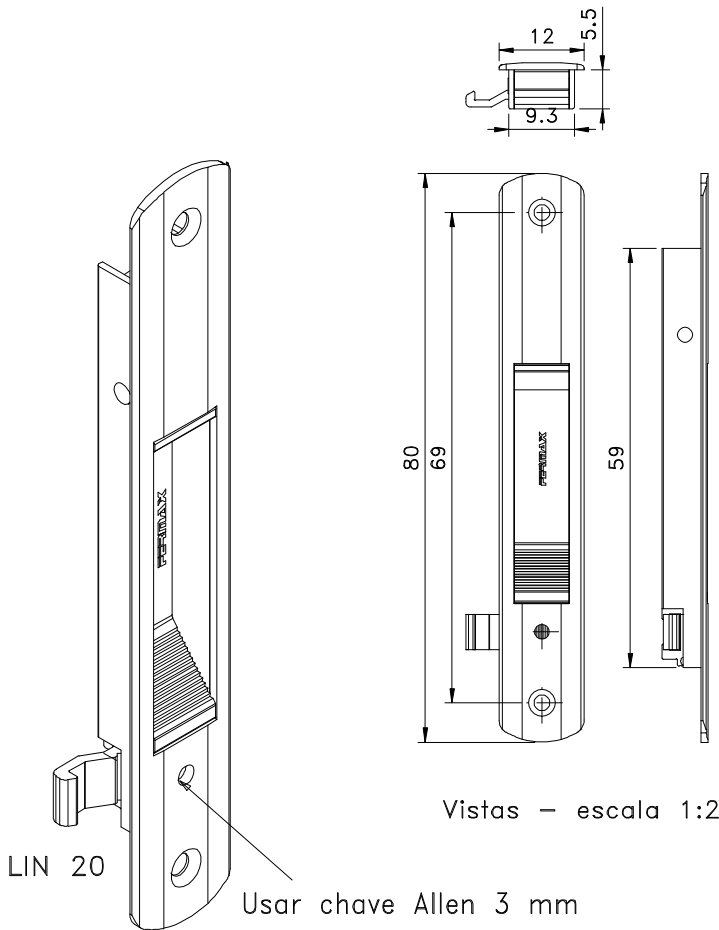


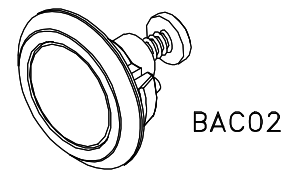
Novembro/2017



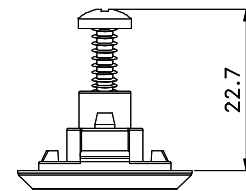
Vistas - escala 1:2

FEC129

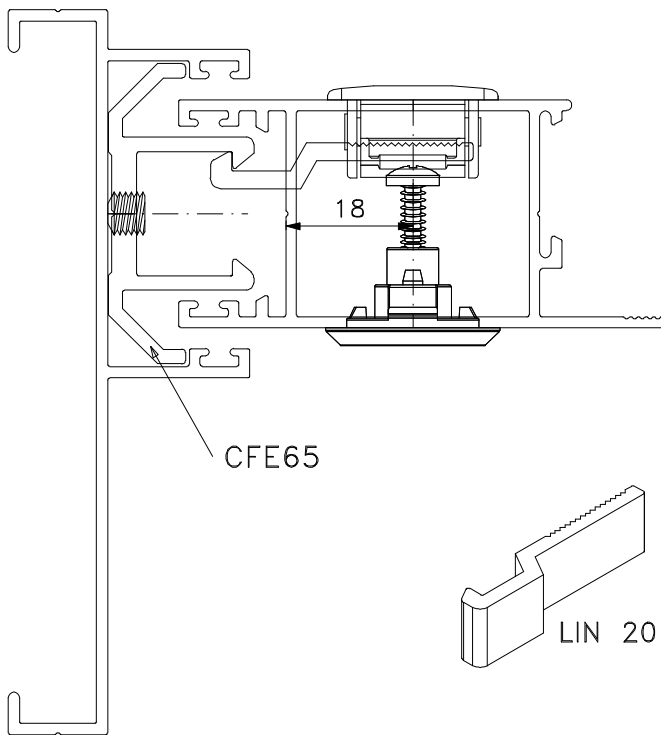
Usar chave Allen 3 mm



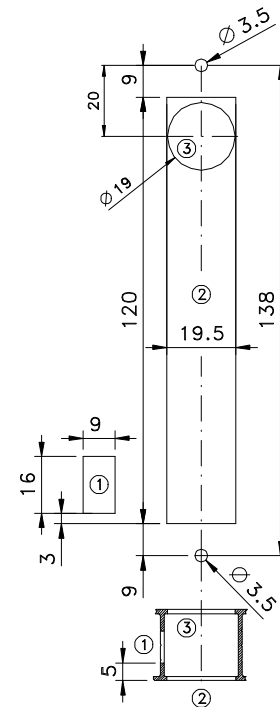
BAC02



ESCALA 1:1



INSTALAÇÃO 1:1



Usinagem - escala 1:2

Composição

- Base/eixo/lingueta alumínio
- Mola aço
- Parafusos inox
- Contrafecho alumínio

Medidas em milímetros