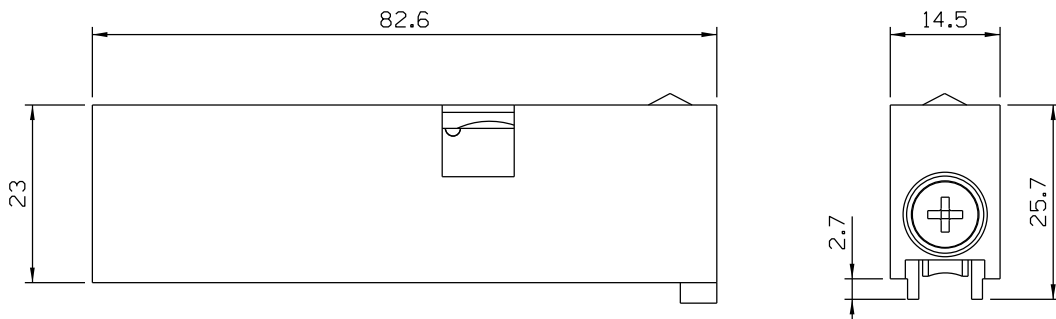
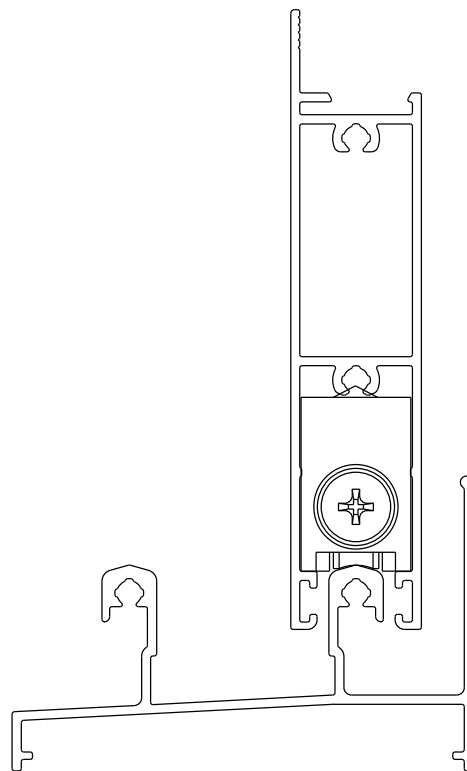


ROL59011 40 Kg p/folha



Vistas - escala 1:1



Instalação - escala 1:1

- Composição
- Cavalete de trin
 - Roda poliamida 6.6
 - Suporte da roda zamak
 - Embalagem: 02 pçs (preço unitário)