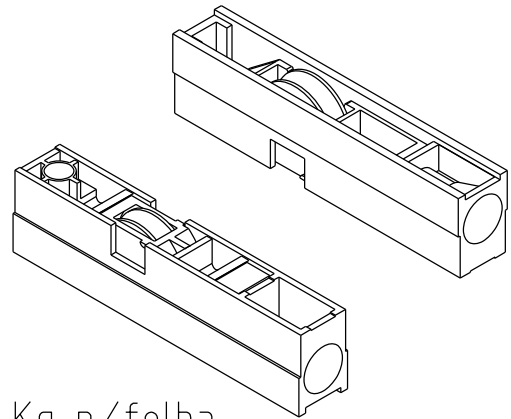
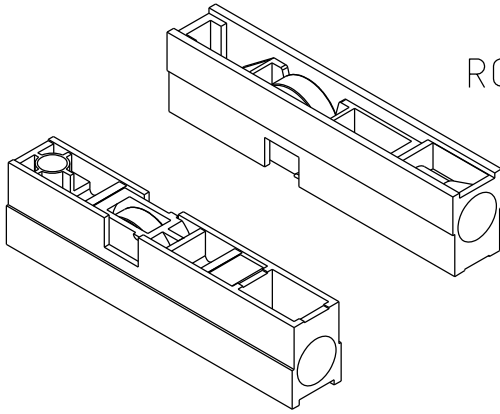
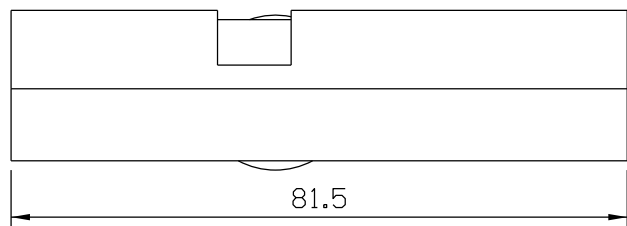
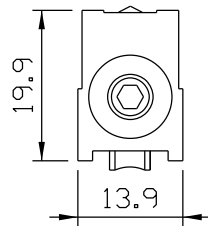


ROL61012 c/reg. sem rolamento 15 Kg p/folha



ROL62012 c/reg. com rolamento 30 Kg p/folha



Vistas - escala 1:1

Setembro/2023

Medidas em milímetros

Composição

Cavalete/roda em nylon

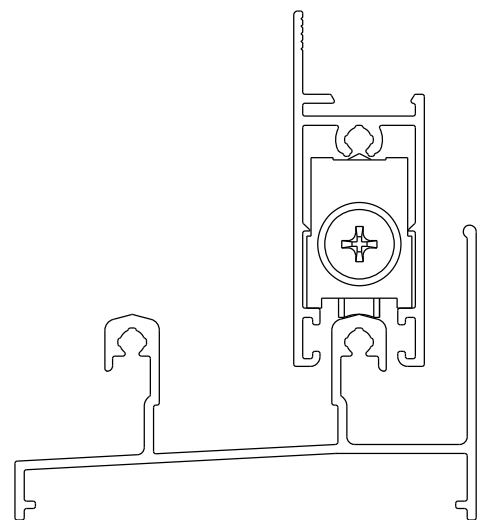
Suporte em zamak

Rolamento aço e eixo alumínio (ROL62)

1 Parafuso 3,9x9,5 (inox)

1 Parafuso regulagem M5x20 (inox)

Embalagem: 02 pçs (preço unitário)



Instalação - escala 1:1