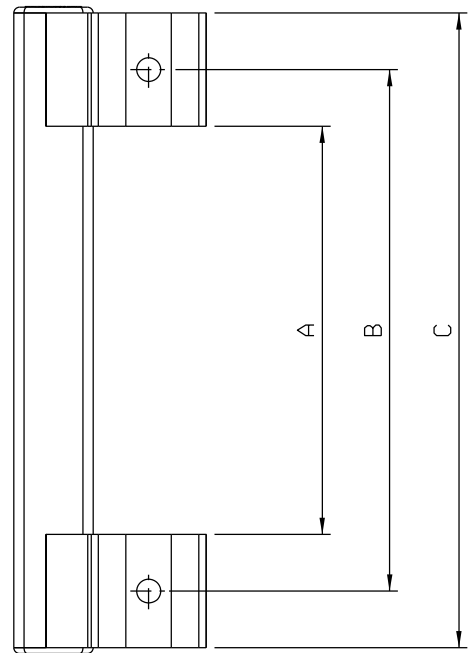
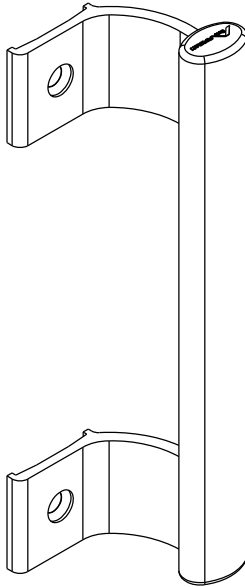
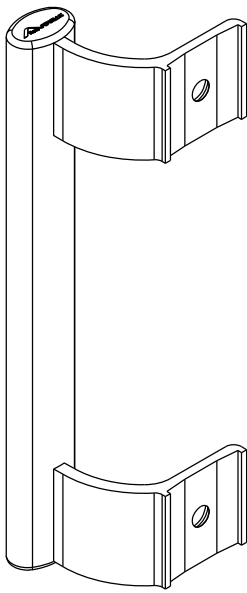
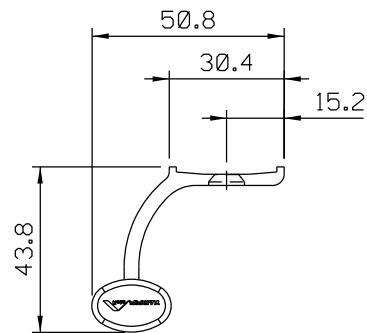


Outubro/2022



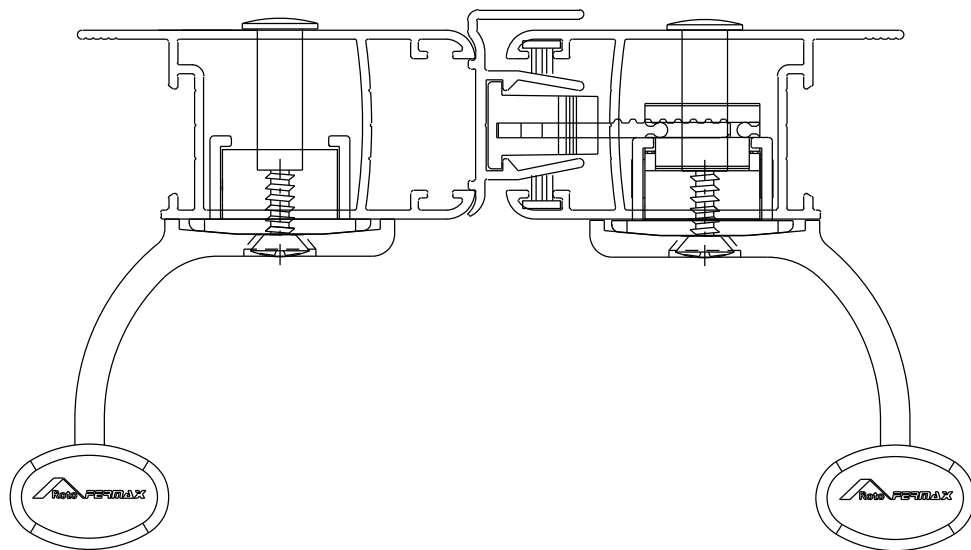
CÓDIGO	COMPRIMENTO		
	A	B	C
PUX11N	168	138	108
PUX12N	200	170	140
PUX14N	250	220	190



Cor: P021-Branco | P022-Preto | P074-Prata  
P067 Tinta do cliente conf.política comercial vigente

Vistas - escala 1:2

Medidas em milímetros



**Composição**

Cabo/suporte/rebite alumínio

Parafusos inox

Pino elástico aço inox

Tampas acabamento poliamida

Pack: 01 pç

Instalação - escala 1:1