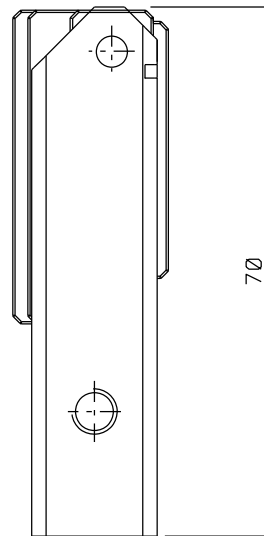
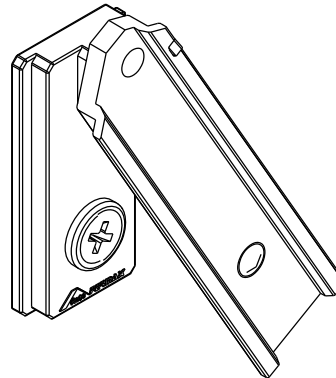


CÓDIGO	FOLHA			
	COMPRIMENTO	ALTURA MÁXIMA	LARGURA MÁXIMA	CARGA MÁXIMA
PIV09N	70mm	600	800	6KG

IMPORTANTE: AS DIMENSÕES MÁXIMAS DAS ESQUADRIAS DEVEM ESTAR CONFORME AS ESPECIFICAÇÕES DOS SISTEMISTAS.



Vista - escala 1:1

FERMAX	ALCOA
PIV09N	PIV757

Novembro/2023

Medidas em milímetros

COMPOSIÇÃO	
ESTRUTURA	DURALUMÍNIO
GUIA DESLIZANTE	POLIAMIDA
BUCHAS ESPAÇADORAS	POLIAMIDA
REBITES	ALUMÍNIO
PARAFUSOS	AÇO INOX