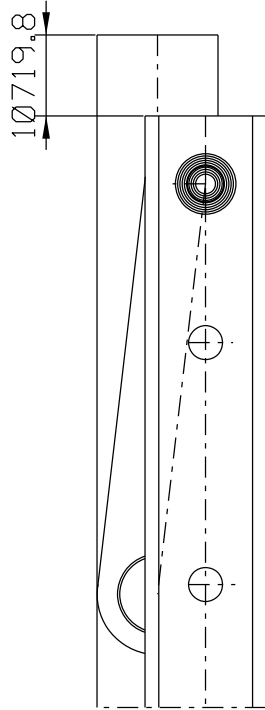
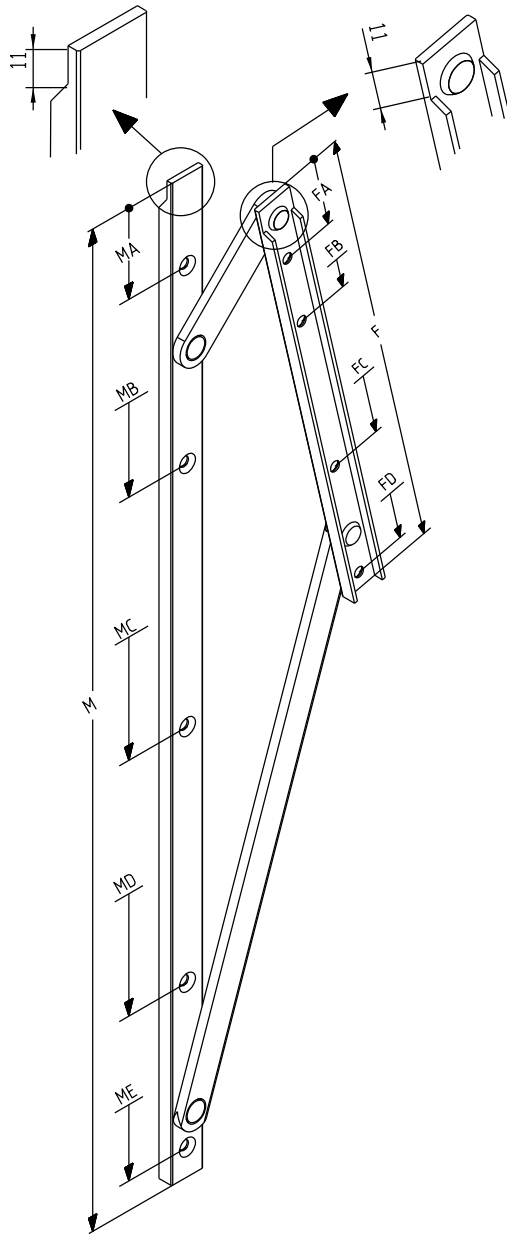


Outubro/2021

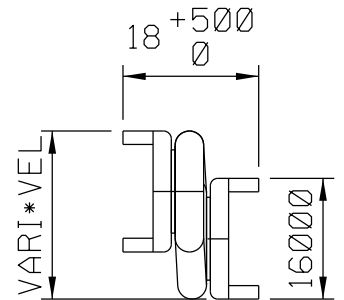


ESCALA 1:1



	APS 01	APS 02	APS 03
M	290	440	635
MA	40	40	40
MB		145,5	145,5
MC			340,5
MD	145,5	340,5	490,5
ME	277	427	622
F	117	197	281
FA	30	30	30
FB		62	62
FC			229
FD	110	190	274

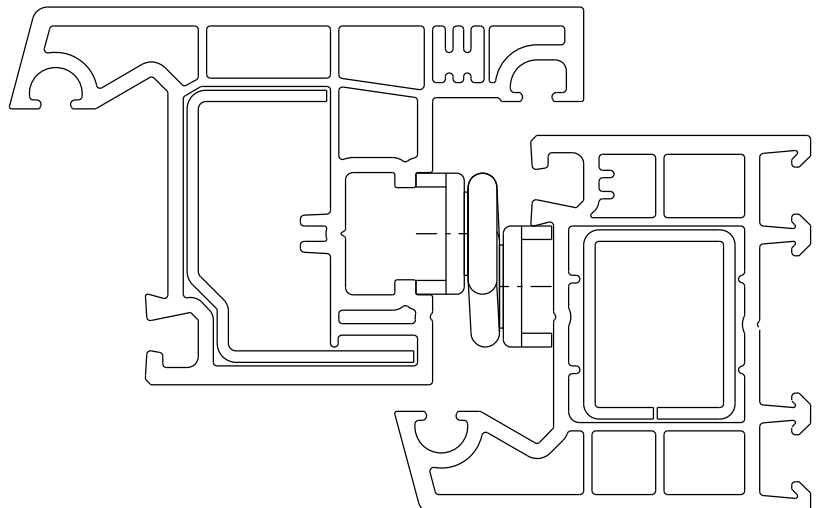
CÓDIGO	COMPRIMENTO M	FOLHA		
		ALTURA MÁXIMA	LARGURA MÁXIMA	CARGA MÁXIMA
APS 01	290mm	450	800	10Kg
APS 02	440mm	650	800	13Kg
APS 03	635mm	800	800	17Kg



Medidas em milímetros

COMPOSIÇÃO	
ESTRUTURA	DURALUMÍNIO
JUMELO	DURALUMÍNIO
BUCHAS ESPAÇADORAS	POLIAMIDA
REBITES	DURALUMÍNIO
PARAFUSOS	AÇO INOX

EMBALAGEM		
01 PAR DE ARTICULAÇÃO	APS01	10 Paraf. A.A Philips 4,2 x 16
	APS02	14 Paraf. A.A Philips 4,2 x 16
	APS03	18 Paraf. A.A Philips 4,2 x 16



ESCALA 1:1