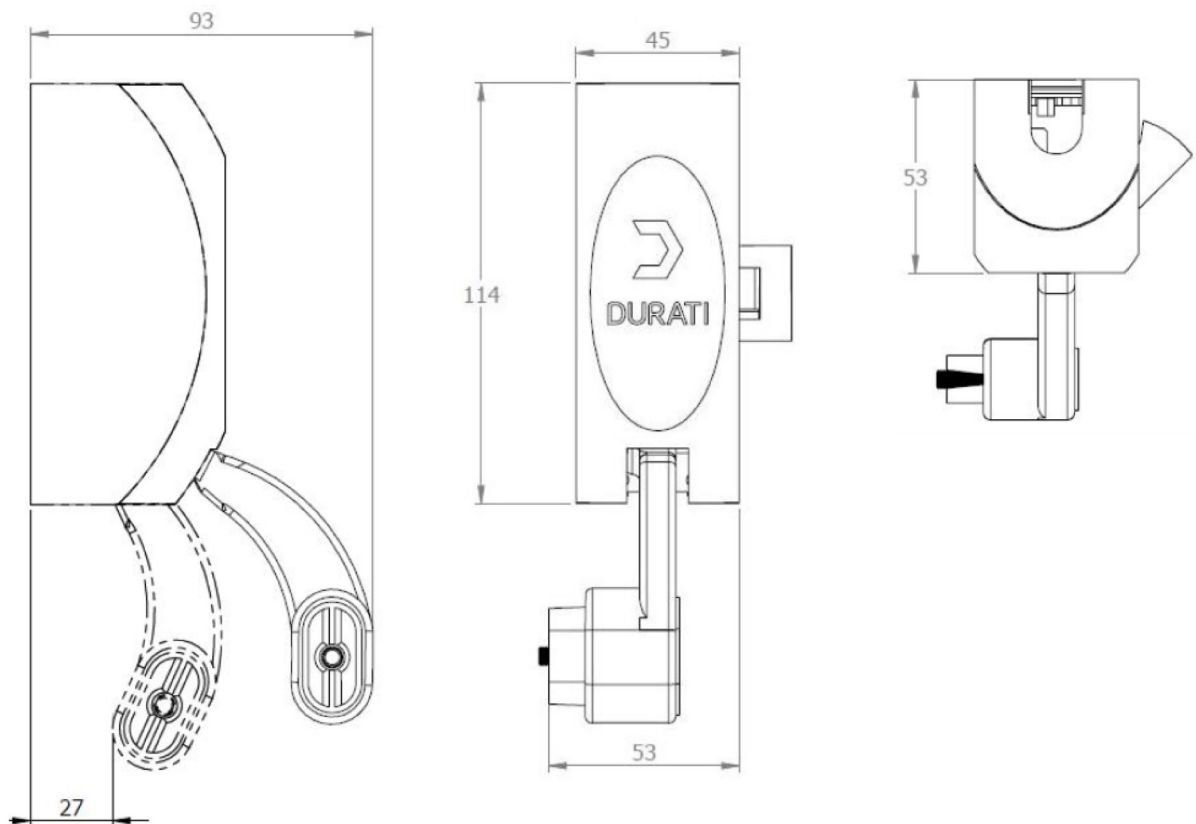




BAP04061 BRANCO (RAL9016)
BAP04022 PRETO (RAL9005)
BAP047042 CINZA (RAL7042)

Agosto/2023



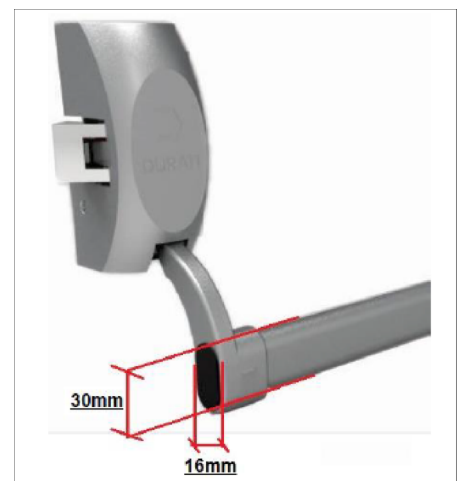
Medidas em milímetros

Vistas - sem escala

Composição

- Corpo principal do mecanismo em chapa de aço SAE J4031008, laminado a frio de 1,9mm, com acabamento superficial em zincagem eletrolítica.
- Acionadores verticais em chapa de aço SAE 1020, laminado a quente de 2,0mm, com acabamento superficial em zincagem eletrolítica.
- Lingueta em aço inoxidável AISI304 microfundido.
- Contratesta em aço SAE 1020 microfundido, com acabamento superficial em zincagem eletrolítica.
- Alavancas em zamac 5 injetado sob pressão.
- Capas de acabamento em alumínio injetado sob pressão.
- Eixos, pinos e demais peças de usinagem em aço SAE 1020, com acabamento superficial em zincagem eletrolítica.
- Suplementos de contratesta de chapa de aço SAE 1020, com acabamento superficial em zincagem eletrolítica.
- Molas em aço mola.
- Parafusos em aço zincado.
- Arruelas dentadas em aço zincado.
- Buchas cônicas de expansão em aço zincado.
- Sistema de fixação:
 - Bases principais fixadas com parafusos auto atarraxantes fenda phillips cabeça panela
 - Fixação das alavancas nos tubos feitas com conjunto de parafuso allen 1/4"x1.1/4" e bucha cônica de expansão.
 - Fixação da contratesta feita com parafusos auto atarraxantes fenda phillips cabeça panela e arruelas dentadas de travamento.
- Tubo em aço SAE 1008 fina fria NBR6, 1,2x16x30mm
- Sistema de fixação:
 - Fixação das alavancas nos tubos feitas com conjunto de parafuso allen 1/4"x1.1/4" e bucha cônica de expansão.

Embalagem: 01 pç



TUBO OBLONGO