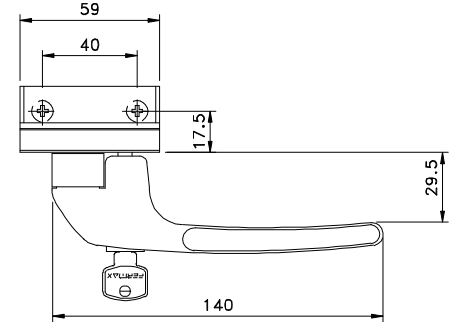
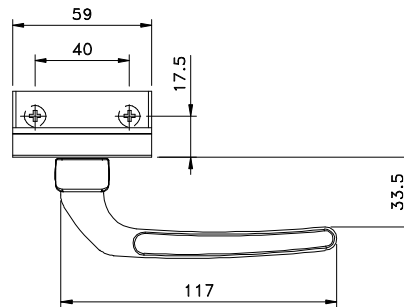
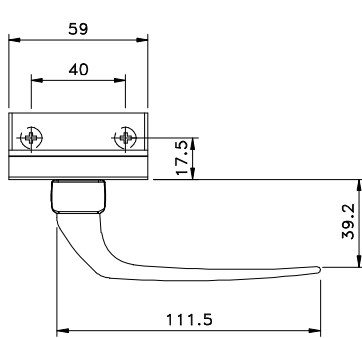
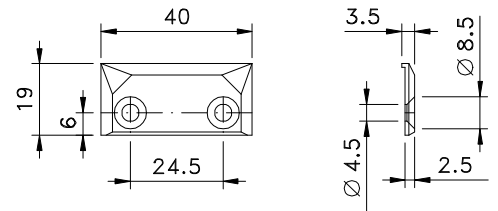


Contrafecho

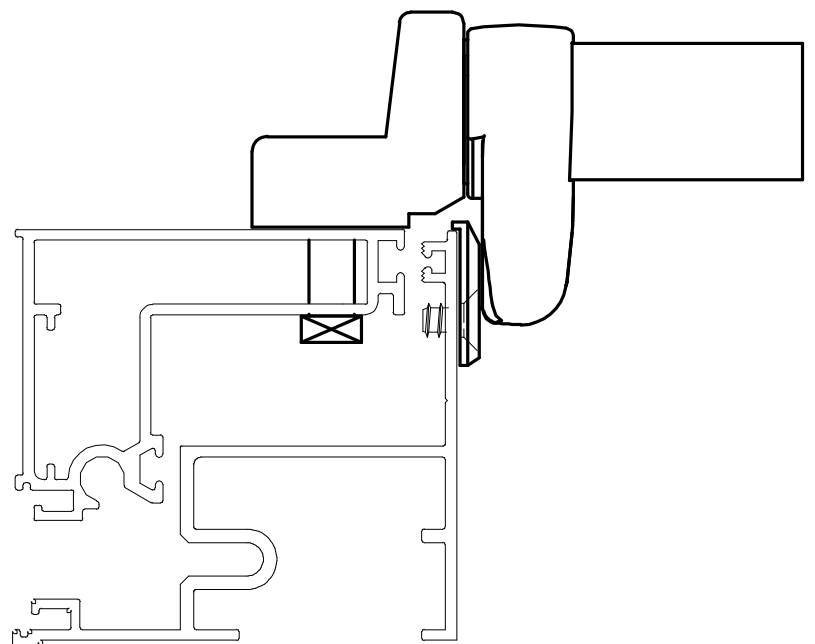
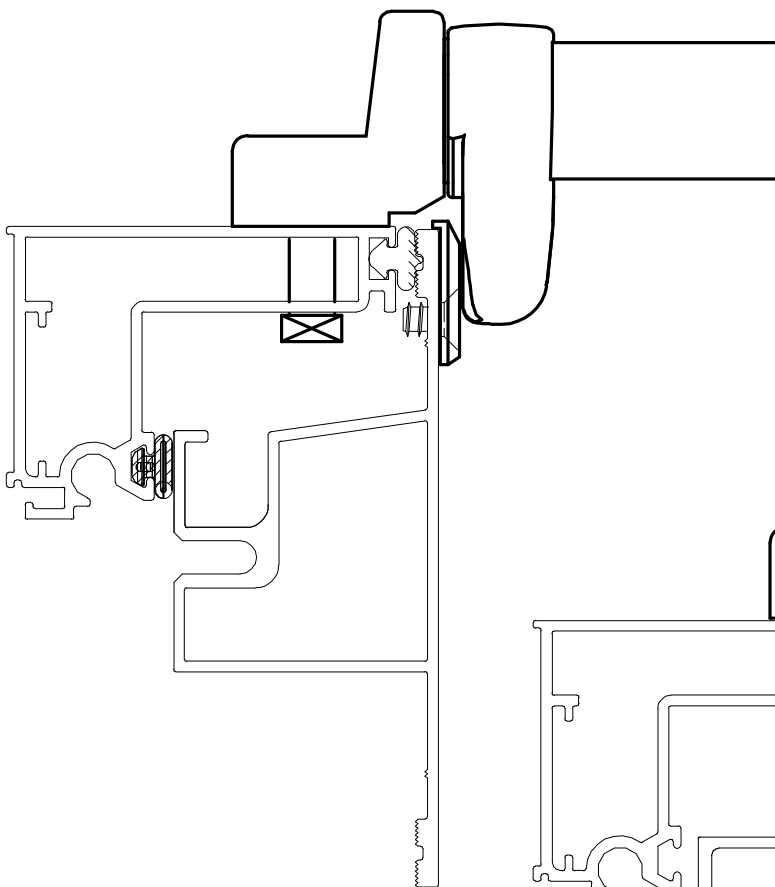


Vistas - sem escala

Contrafecho



Vistas - escala 1:2



Instalação - escala 1:1

Composição

- Base e cabo alumínio
- Cilindro latão/zamak (FMA82)
- Lingueta, contrafecho e arremates nylon
- Parafusos inox

Janeiro/2011

Medidas em milímetros