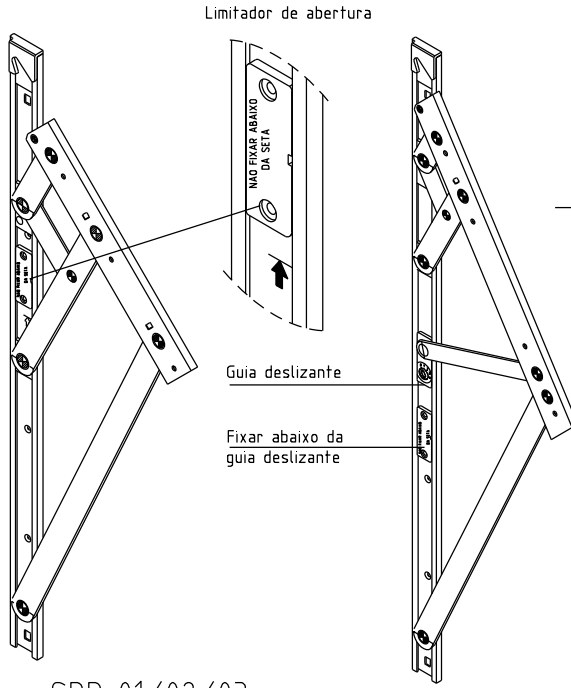
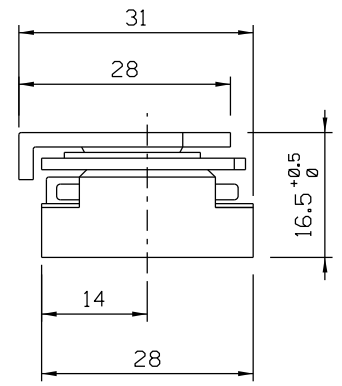
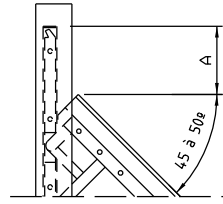


Outubro / 2021



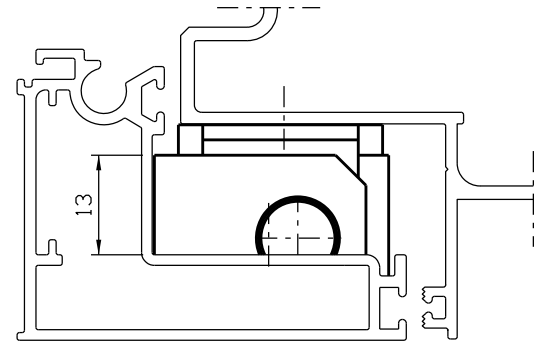
SRP 01/02/03

SRP 04



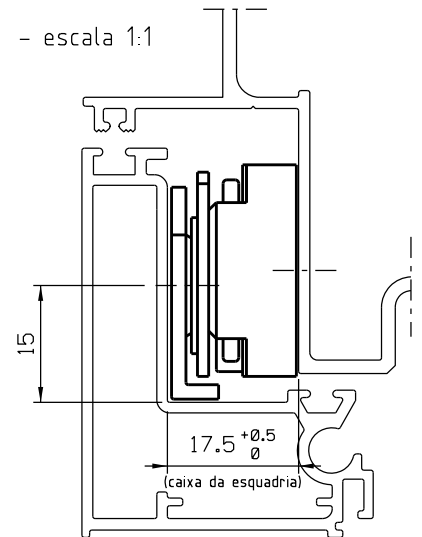
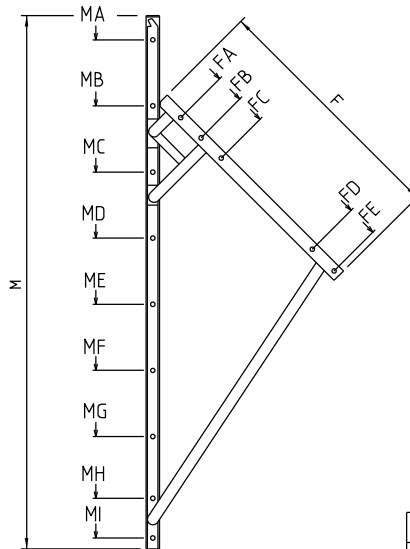
Vista - escala 1:1

| CÓDIGO | COMPRIMENTO | FOLHA | | | VÃO ABERTURA "A" |
|--------|-------------|---------------|----------------|--------------|------------------|
| | | ALTURA MÁXIMA | LARGURA MÁXIMA | CARGA MÁXIMA | |
| SRP 01 | 342mm | 600 | 1500 | 22Kg | 80 |
| SRP 02 | 600mm | 1000 | 1500 | 35Kg | 150 |
| SRP 03 | 951mm | 1200 | 1500 | 42Kg | 230 |
| SRP 04 | 1200mm | 1500 | 1500 | 74Kg | 50 |



Instalação - escala 1:1

| | SRP 01 | SRP 02 | SRP 03 | SRP 04 |
|----|--------|--------|--------|--------|
| M | 340 | 600 | 951 | 1200 |
| MA | 54 | 54 | 54 | 54 |
| MB | 169 | 204 | 204 | 204 |
| MC | - | 354 | 354 | 354 |
| MD | - | 504 | 504 | 509 |
| ME | - | - | 654 | 654 |
| MF | - | - | 855 | 804 |
| MG | - | - | - | 954 |
| MH | - | - | - | 1094 |
| MI | 331 | 589 | 940 | 1188 |
| F | 195 | 330 | 461 | 559 |
| FA | 58 | 58 | 58 | 58 |
| FB | 117 | 102,5 | 122,5 | 102,5 |
| FC | - | 160 | 180 | 160 |
| FD | - | 257,5 | 383 | 449 |
| FE | 180 | 315 | 446 | 544 |



Medidas em milímetros

| COMPOSIÇÃO | |
|---------------------|-------------|
| ESTRUTURA | DURALUMÍNIO |
| GUIA DESLIZANTE | POLIAMIDA |
| BUCHAS ESPAÇADORAS | POLIAMIDA |
| REBITES | DURALUMÍNIO |
| ROSETA DE REGULAGEM | POLIACETAL |
| PARAFUSOS | AÇO INOX |

| EMBALAGEM | | |
|-----------------------|-------|---|
| 01 PAR DE ARTICULAÇÃO | SRP01 | 12 Rebitos cab.abaulada \varnothing 4,8 x 10,2 ou 12 Parafusos A.A Philips 4,2 x 16 |
| | SRP02 | 20 Rebitos cab.abaulada \varnothing 4,8 x 10,2 ou 20 Parafusos A.A Philips 4,2 x 16 |
| | SRP03 | 24 Rebitos cab.abaulada \varnothing 4,8 x 10,2 ou 24 Parafusos A.A Philips 4,2 x 16 |
| | SRP04 | 28 Rebitos cab.abaulada \varnothing 4,8 x 10,2 ou 28 Parafusos A.A Philips 4,2 x 16 |