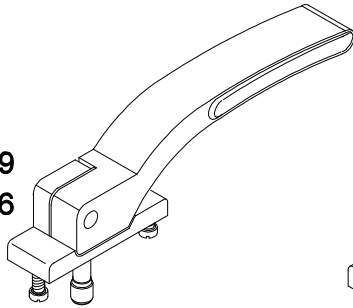
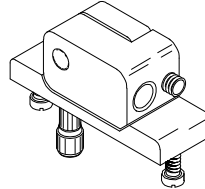


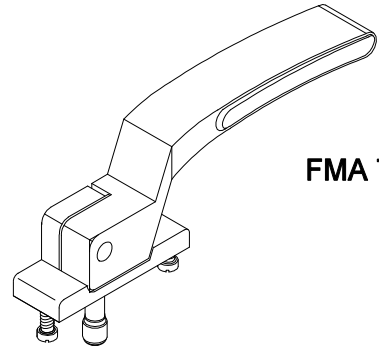
FMA 69  
FMA 96



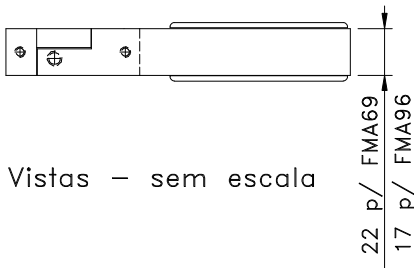
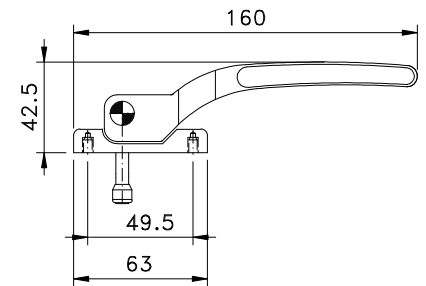
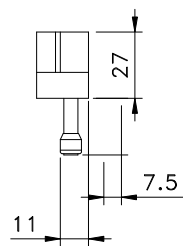
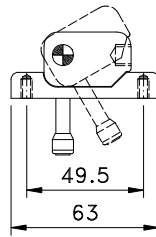
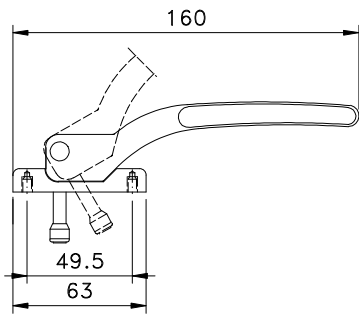
FMA 68



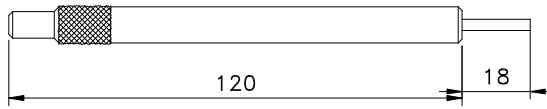
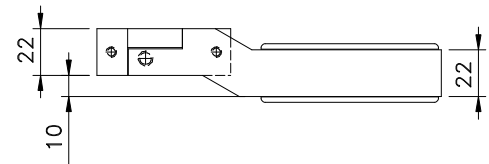
FMA 73



Outubro/2009

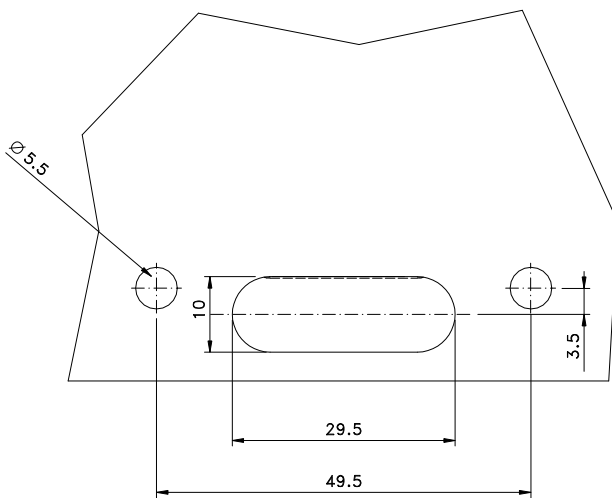


Vistas - sem escala

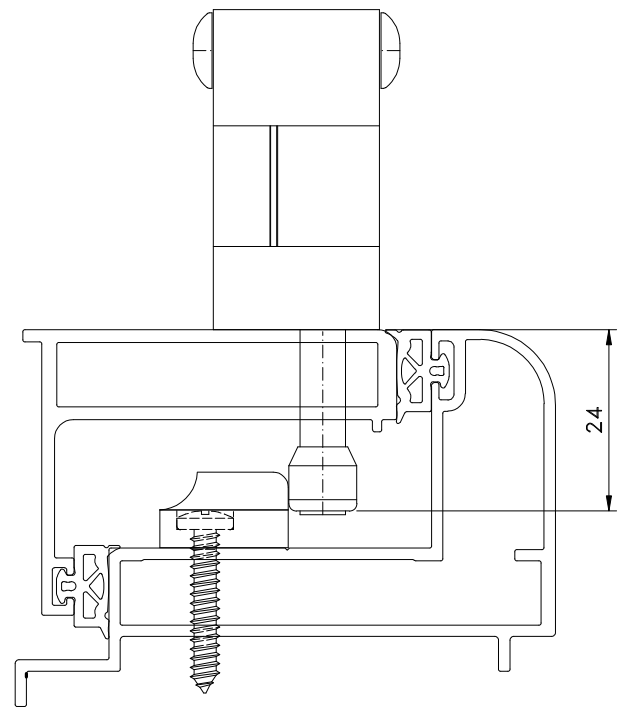


CHA01 - CHAVE P/ FMA68

Medidas em milímetros



Detalhes de usinagem  
Escala 1:1



**Composição**

Base e cabo alumínio  
Arremates e contrafecho nylon

Instalação - escala 1:2