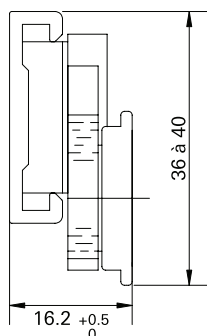




**SPM 01-02-03**  
**Sistema Projetante Maxim-ar**  
CDA | Da Vinci

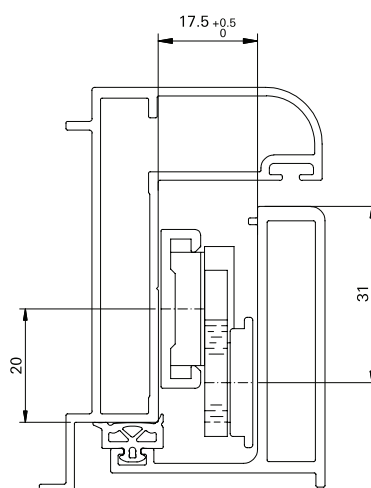
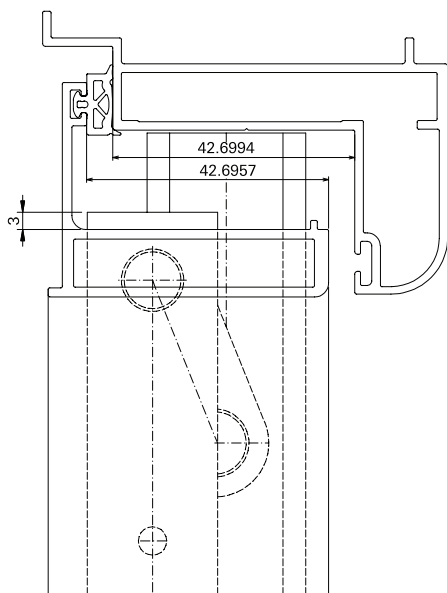


▪ **Detalhes Técnicos**

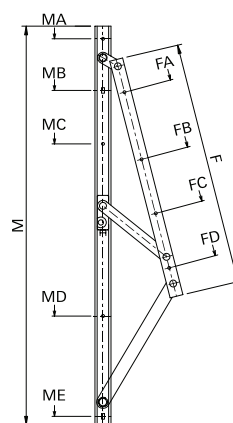
**Sistema Projetante Maxim-ar**

| Medida | Âng. Abertura | Altura Máx. | Largura Máx. | Carga Máx. | Material N° |
|--------|---------------|-------------|--------------|------------|-------------|
| 290    | 15°           | 500         | 1200         | 32kg       | SPM01       |
| 450    | 15°           | 800         | 1500         | 42kg       | SPM02       |
| 695    | 15°           | 1800        | 1500         | 100kg      | SPM03       |

▪ **Aplicações**



▪ **Usinagem**



|    | SPM01 | SPM02 | SPM03 |
|----|-------|-------|-------|
| M  | 290   | 445   | 695   |
| MA | 22    | 22    | 22    |
| MB | -     | -     | 112   |
| MC | -     | -     | 190   |
| MD | 209   | 269,8 | 505   |
| ME | -     | 434,1 | 680   |
| F  | 160   | 280   | 425,2 |
| FA | 58,4  | 58,4  | 58,4  |
| FB | -     | 139   | 139   |
| FC | -     | -     | 232,3 |
| FD | 139   | 232,3 | 374,5 |

Fixação: Parafusos ø4,2x16 (SPM01) ø4,8x13 (SPM02/03)  
Rebites: ø4,8x10,2 (SPM01/02/03)

| Qtde. | 08 | 12 | 18 |
|-------|----|----|----|
|-------|----|----|----|

▪ **Composição**

Estrutura em alumínio;  
Guias e buchas em nylon;  
Rebites em alumínio nas junções.

▪ **Fixação (exclusiva com parafusos)**

Parafusos em aço inox para fixação - Ø4,8x13mm

NOTA: Os parafusos de fixação não podem ser substituídos em nenhum caso por outro elemento, seja na instalação ou manutenção.

▪ **Embalagem**

1 par de articulações (D/E) mais complementos de fixação;  
SPM01: 08 parafusos; SPM02: 12 parafusos; SPM03: 18 parafusos.