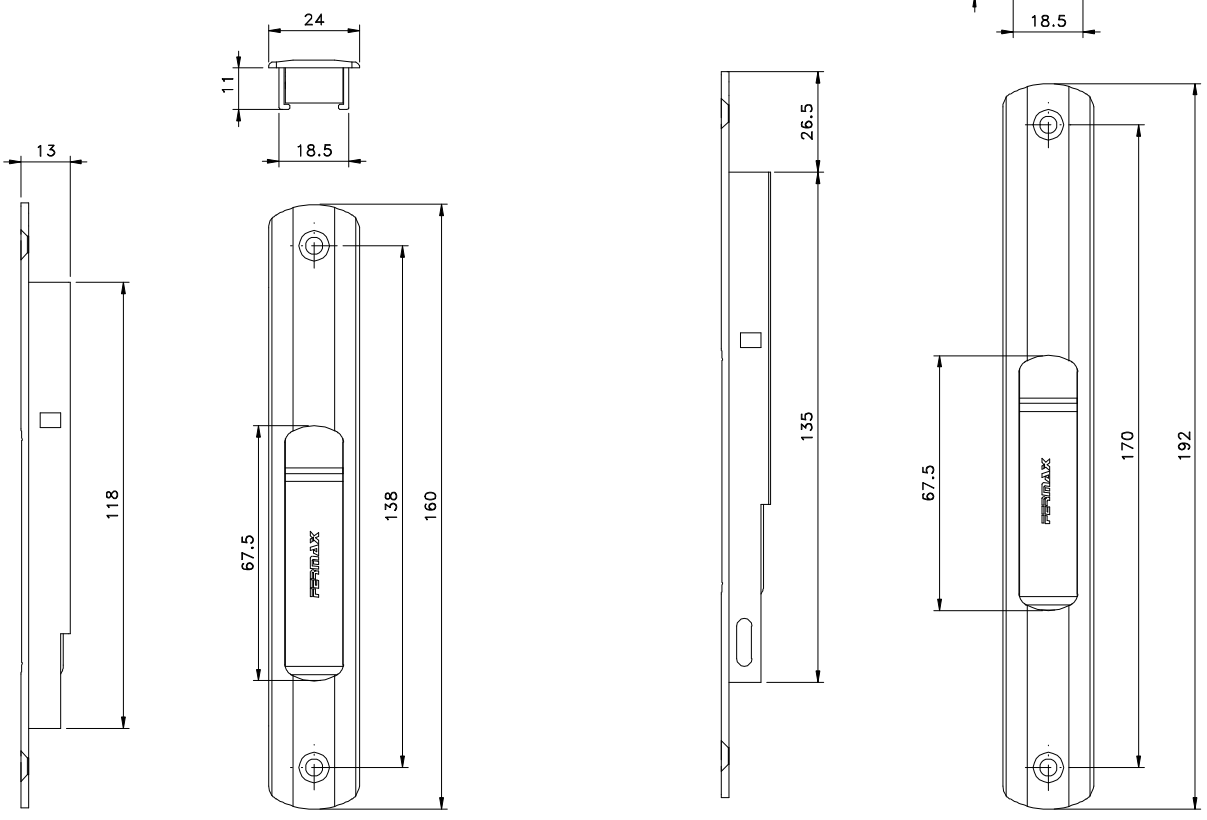
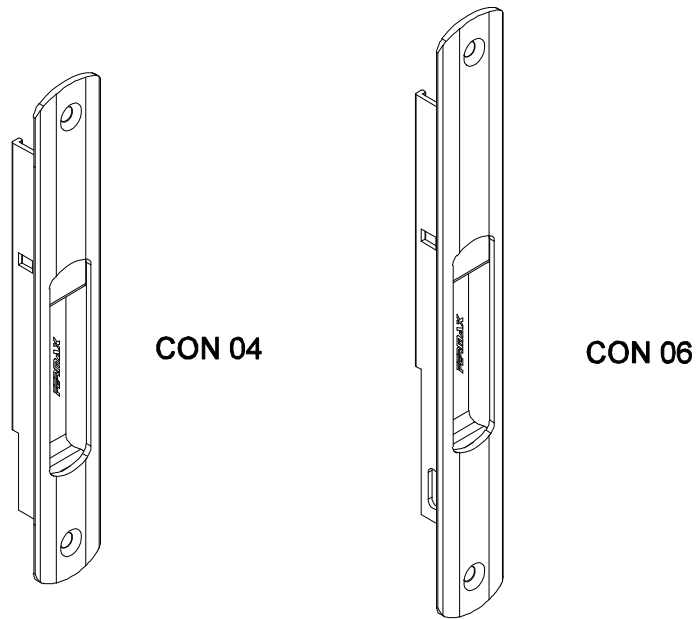
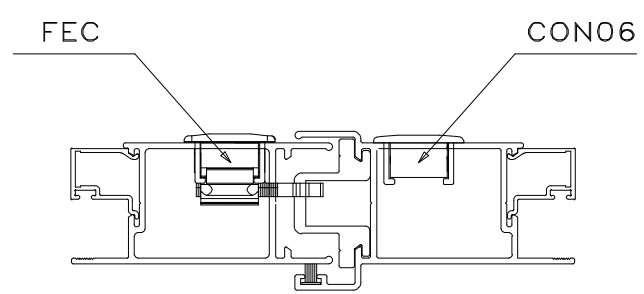


Junho/2010

Medidas em milímetros



Vistas - escala 1:2



Instalação - escala 1:1

Composição
Estrutura alumínio
Parafusos aço inox