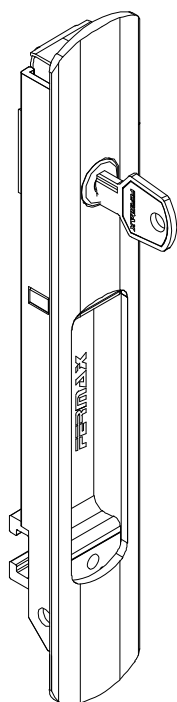
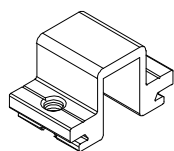
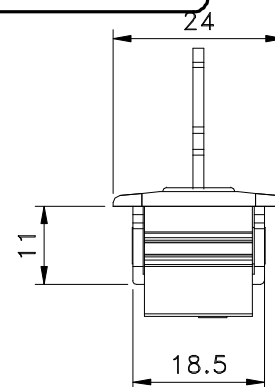
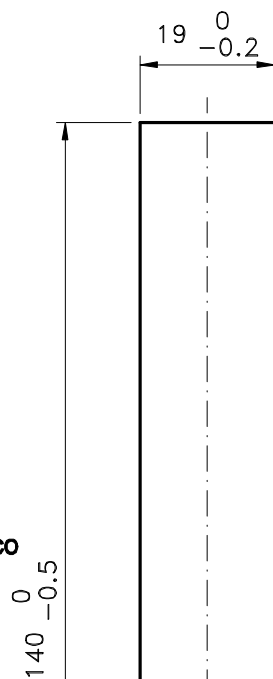


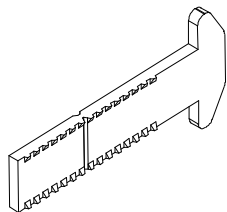
Maio/2014



FEC19S manual
FEC38S automático



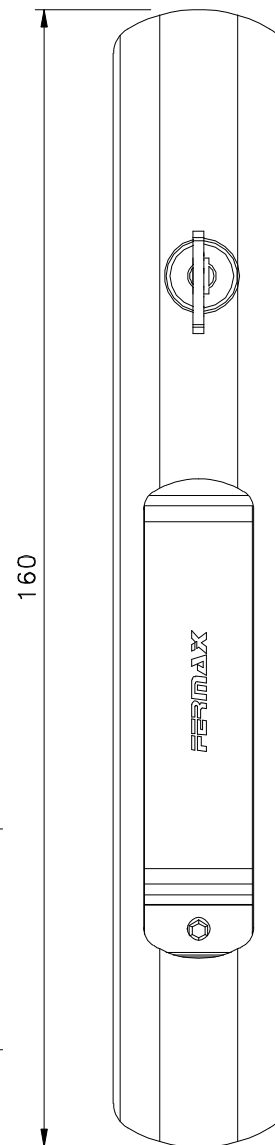
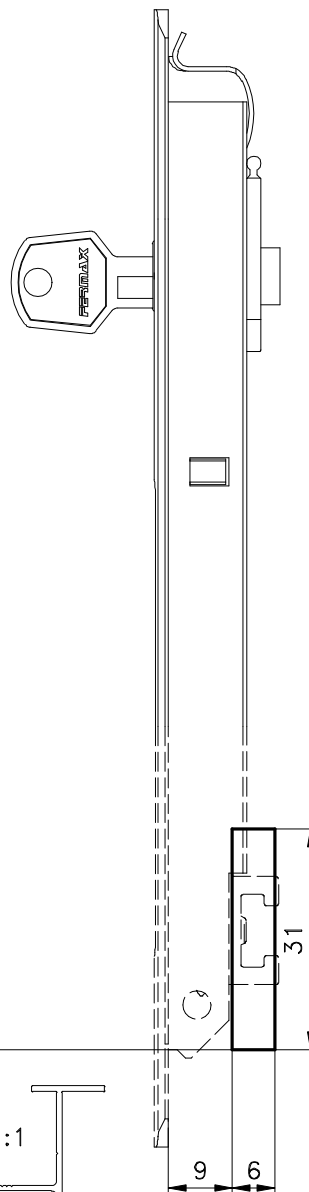
CFE28



LIN02

Medidas em milímetros

Usinagem - escala 1:1



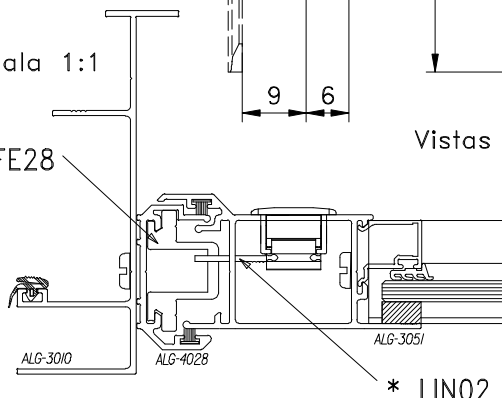
Vistas - escala 1:1

* VENDIDOS SEPARADAMENTE

* CFE28

Composição

- Estrutura alumínio
- Lingueta/trava aço inox
- Mola aço carbono (FEC38S)
- Chave cromada



Instalação - escala 1:2

* LIN02