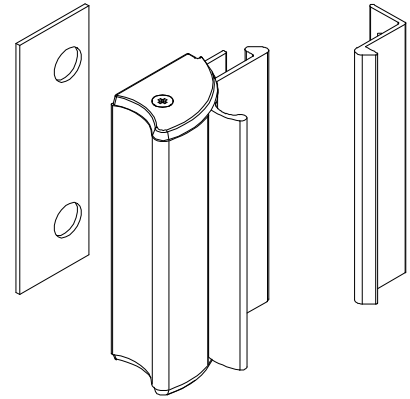
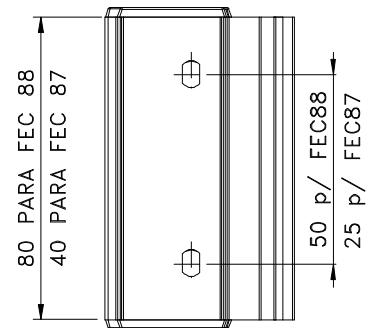
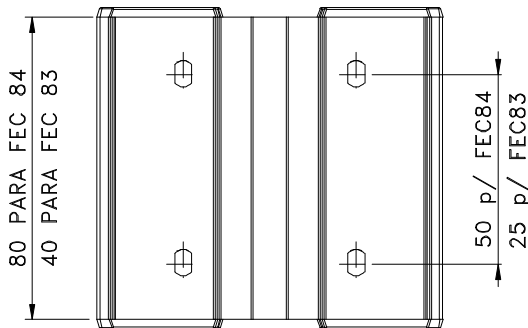
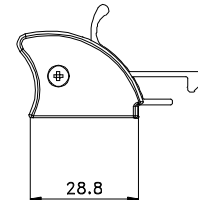
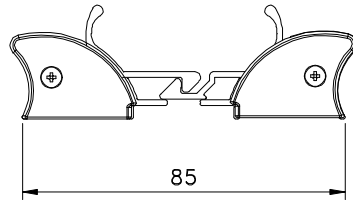


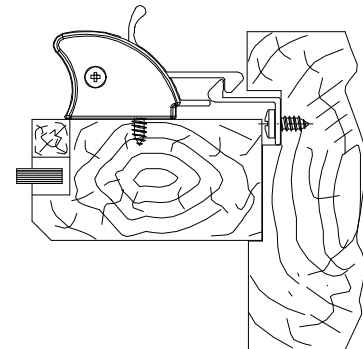
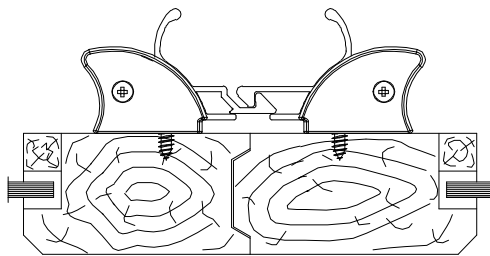
FEC 83 (40 mm)
FEC 84 (80 mm)



FEC 87 (40 mm)
FEC 88 (80 mm)



Vistas - escala 1:2



Composição

- Base e cabo em alumínio
- Contra fecho em alumínio (FEC 87/88)
- Tampas poliamida 6.6
- Mola aço carbono
- Borracha de fixação PVC flexível
- Parafusos Inox

Instalação - escala 1:2

Junho/2011

Medidas em milímetros