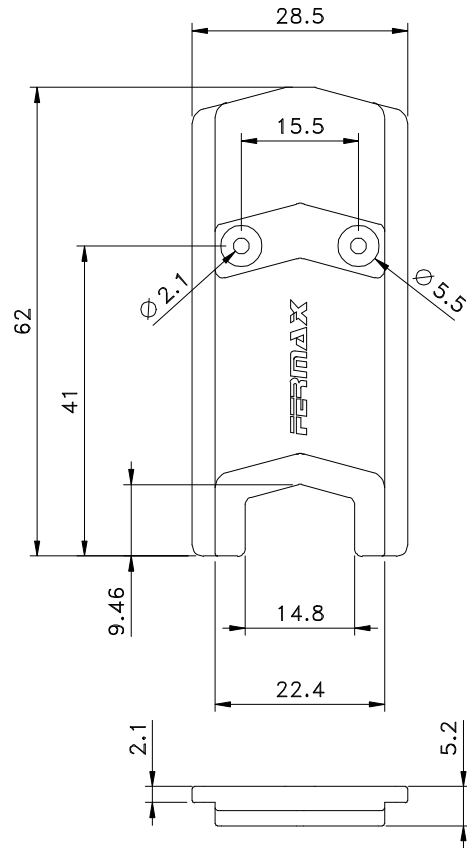
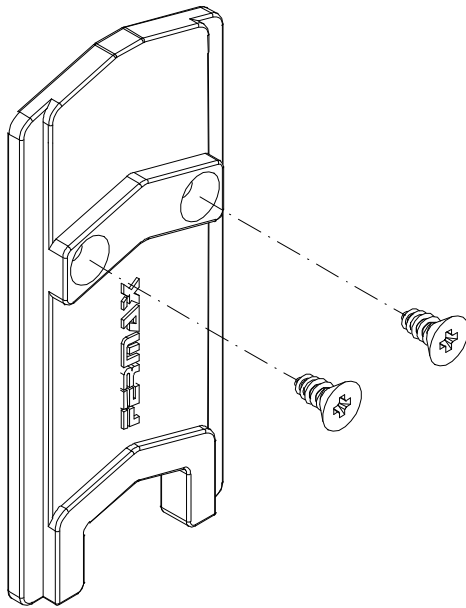
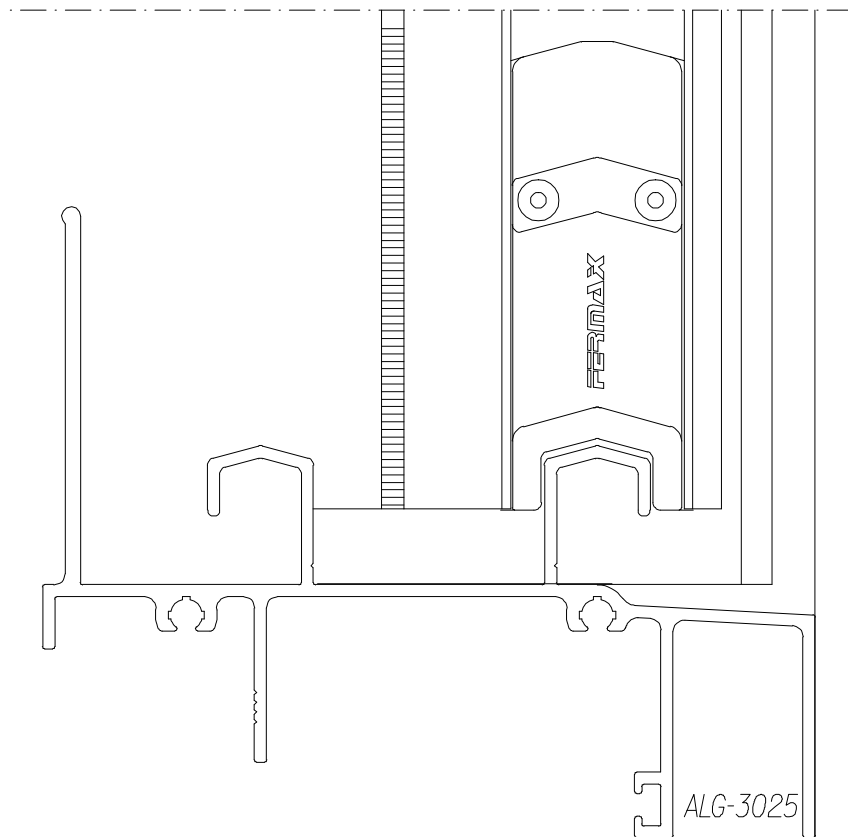


Setembro/2010



Vistas - escala 1:1

Medidas em milímetros



Instalação - escala 1:1

Composição
Nylon 6.6